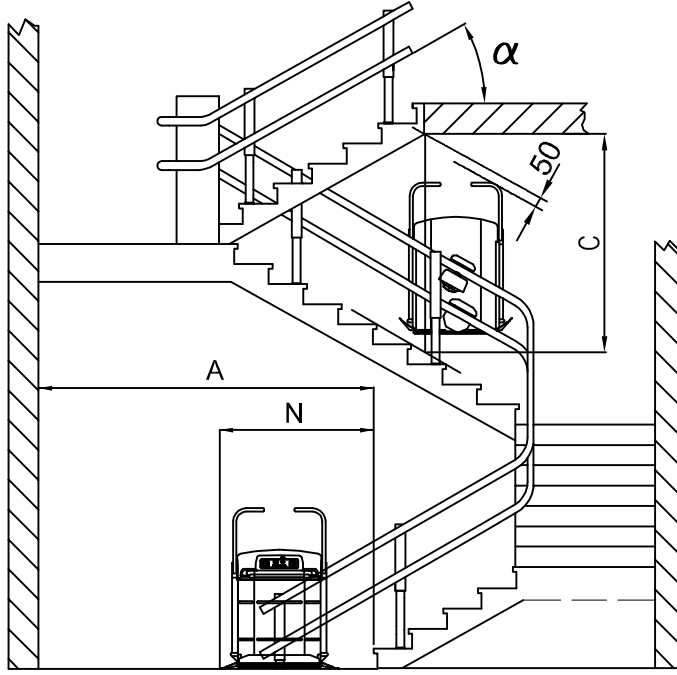
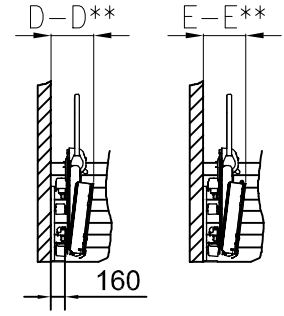


ÖN GÖRÜNÜM

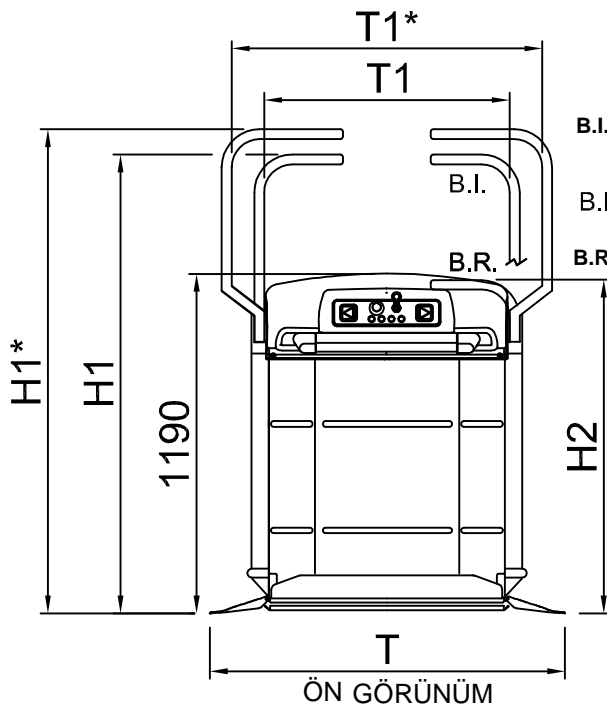
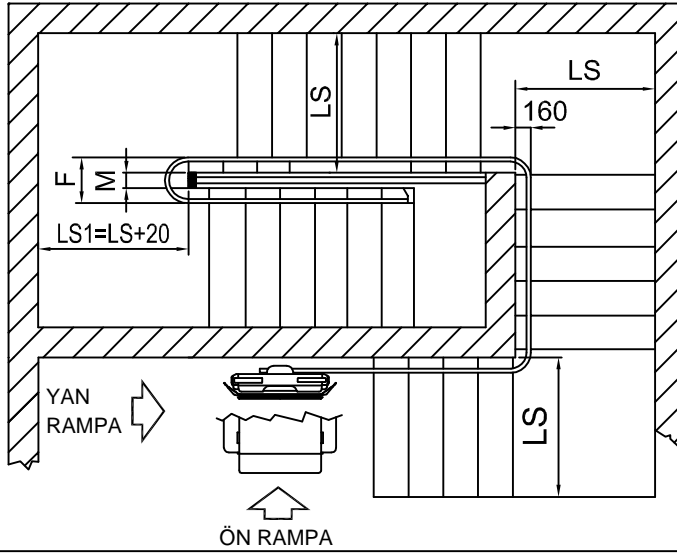


YAN GÖRÜNÜM

Katlandığında toplam boyut



ZEMİN PLANI

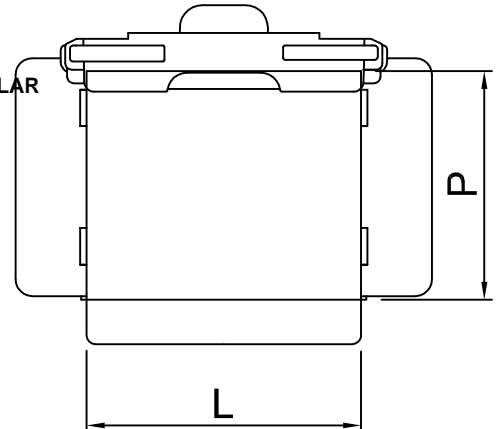


B.I. = BAĞIMSIZ KOLLAR

B.I.

B.R. = KATLANIR KOLLAR

ZEMİN PLANI



1/4

TARİH	KOD	REV.
04/08/14	8621900	r

V65 B.I.									
L Genislik	1250	1050	1050	1050	830	830	830	830	
P Derinlik	800	900	770	700	770	700	650	600	
H1-H1*	1900*	1980	1850	1780	1850	1780	1730	1680	
T	1660	1460	1460	1460	1240	1240	1240	1240	
T1-T1*	1260*	1065	1065	1065	865	865	865	865	
B	1390	1290	1290	1290	1180	1180	1180	1180	
N	1920	1720	1720	1720	1500	1500	1500	1500	
F 0<M<70	$\alpha < 38^\circ$	380	380	380	380	380	380	380	380
	$\alpha \geq 38^\circ$	400	400	400	400	400	400	400	400
F 70<M<150	$\alpha < 38^\circ$	450	450	450	450	450	450	450	450
	$\alpha \geq 38^\circ$	530	530	530	530	530	530	530	530
F M>150	$\alpha < 38^\circ$	300+M	300+M	300+M	300+M	300+M	300+M	300+M	300+M
	$\alpha \geq 38^\circ$	300+M	300+M	300+M	300+M	300+M	300+M	300+M	300+M
D-D**	540/565**	550/575**	515/545**	500/535**	515/545**	500/535**	485/520**	470/505**	2/4
E-E**	540/565**	550/575**	475/520**	470/510**	475/520**	470/510**	465/505**	450/490**	

TARİH	KOD	REV.
04/08/14	8621900	r

V65 B.I.									
	(1250 800)	(1050 900)	(1050 770)	(1050 700)	(830 770)	(830 700)	(830 650)	(830 600)	
A Yan rampa	2940	2740	2740	2740	2520	2520	2520	2520	
A Ön rampa	1950	1740	1740	1740	1520	1520	1520	1520	
LS Düzlükte Yan rampa	1150	1250	1120	1050	1120	1050	1000	950	
LS Düzlükte Ön rampa	1185	1285	1155	1085	1155	1085	1035	985	
LS Dönüste Yan rampa	1360/1320	1400/1350	1300/1250	1230/1190	1250/1200	1180/1130	---/1090	---/1050	
LS Dönüste Ön rampa	1360/1340	1400/1370	1300/1270	1230/1210	1250/1220	1180/1150	---/1110	---/1070	
C Dikey kol (Mak.sabit)	2590	2630	2500	2430	2380	2310	2260	2210	
C Yatay kol Makine (Çalışırken)	1890	1840	1840	1840	1725	1725	1725	1725	

		V65 B.R.						
L	Genislik	1050	1050	1050	830	830	830	830
P	Derinlik	900	770	700	770	700	650	600
	H1	1820	1690	1620	1690	1620	1570	1520
	H2	1250	1120	1120	1120	1120	1120	1120
	T	1460	1460	1460	1240	1240	1240	1240
	T1	1055	1055	1055	855	855	855	855
	B	1290	1290	1290	1180	1180	1180	1180
	N	1720	1720	1720	1500	1500	1500	1500
F	0<M<70	$\alpha < 38^\circ$	380	380	380	380	380	380
		$\alpha \geq 38^\circ$	400	400	400	400	400	400
F	70<M<150	$\alpha < 38^\circ$	450	450	450	450	450	450
		$\alpha \geq 38^\circ$	530	530	530	530	530	530
F	M>150	$\alpha < 38^\circ$	300+M	300+M	300+M	300+M	300+M	300+M
		$\alpha \geq 38^\circ$	300+M	300+M	300+M	300+M	300+M	300+M
	D-D**	550/575**	515/545**	500/535**	515/545**	500/535**	485/520**	470/505**
	E-E**	550/575**	475/520**	470/510**	475/520**	470/510**	465/505**	450/490**

3/4

TARİH	KOD	REV.
04/08/14	8621900	r

		V65 B.R.						
		(1050 900)	(1050 770)	(1050 700)	(830 770)	(830 700)	(830 650)	(830 600)
A	Yan rampa	2740	2740	2740	2520	2520	2520	2520
A	Ön rampa	1740	1740	1740	1520	1520	1520	1520
LS	Düzlükte Yan rampa	1250	1120	1050	1120	1050	1000	950
LS	Düzlükte Ön rampa	1285	1155	1085	1155	1085	1035	985
LS	Dönüste Yan rampa	1400/1350	1300/1250	1230/1190	1250/1200	1180/1130	--/1090	--/1040
LS	Dönüste Ön rampa	1400/1370	1300/1270	1230/1210	1250/1220	1180/1150	--/1110	--/1070
C	Dikey kol (Mak.sabit)	1910	1780	1780	1725	1725	1725	1725
C	Yatay kol Makine (Çalışırken)	1780	1780	1780	1725	1725	1725	1725

B.I. = BAĞIMSIZ KOLLAR

B.R. = KATLANIR KOLLAR

B	Rayın alt basamaktan uzaklığı
N	Makinanın alt basamaktan uzaklığı
D	Makinanın duvardan acıklığı
D**	Makinanın duvardan acıklığı
E	Makinanın duvardan acıklığı
E**	Makinanın duvardan acıklığı
A	Min.Platform inis alanı
LS	Merdiven genişliği

	V65 B.I.-B.R.							
L Genişlik	830	830	830	830	1050	1050	1050	1250
P Derinlik	600	650	700	770	700	770	900	800
Nominal yük 45°'kadar	300 daN	300 daN	300 daN	300 daN	300 daN	300 daN	250 daN	250 daN
Nominal yük 45°'üzeri	200 daN	200 daN	200 daN	200 daN	200 daN	200 daN	200 daN	200 daN

4/4

TARİH 04/08/14	KOD 8621900	REV. r
-------------------	----------------	-----------

TEKNİK ÖLÇÜLER

Sistem Voltajı	motor voltajı	işletme Voltajı	Güç	Hız
230 [V-mon.]	24 [V-cc]	24 [V-cc]	0.7 [KW]	[8 m/min.]

" A-LS-LS1-C " ölçüleri 30 derece eğime sahip merdivenlerle ilgilidir. Veriler bağlayıcı değildir, gösterge niteliğindedir.
VMC ERİSİM, önceden bildirmeksizin ölçülerde değişiklik yapma hakkını saklı tutar.