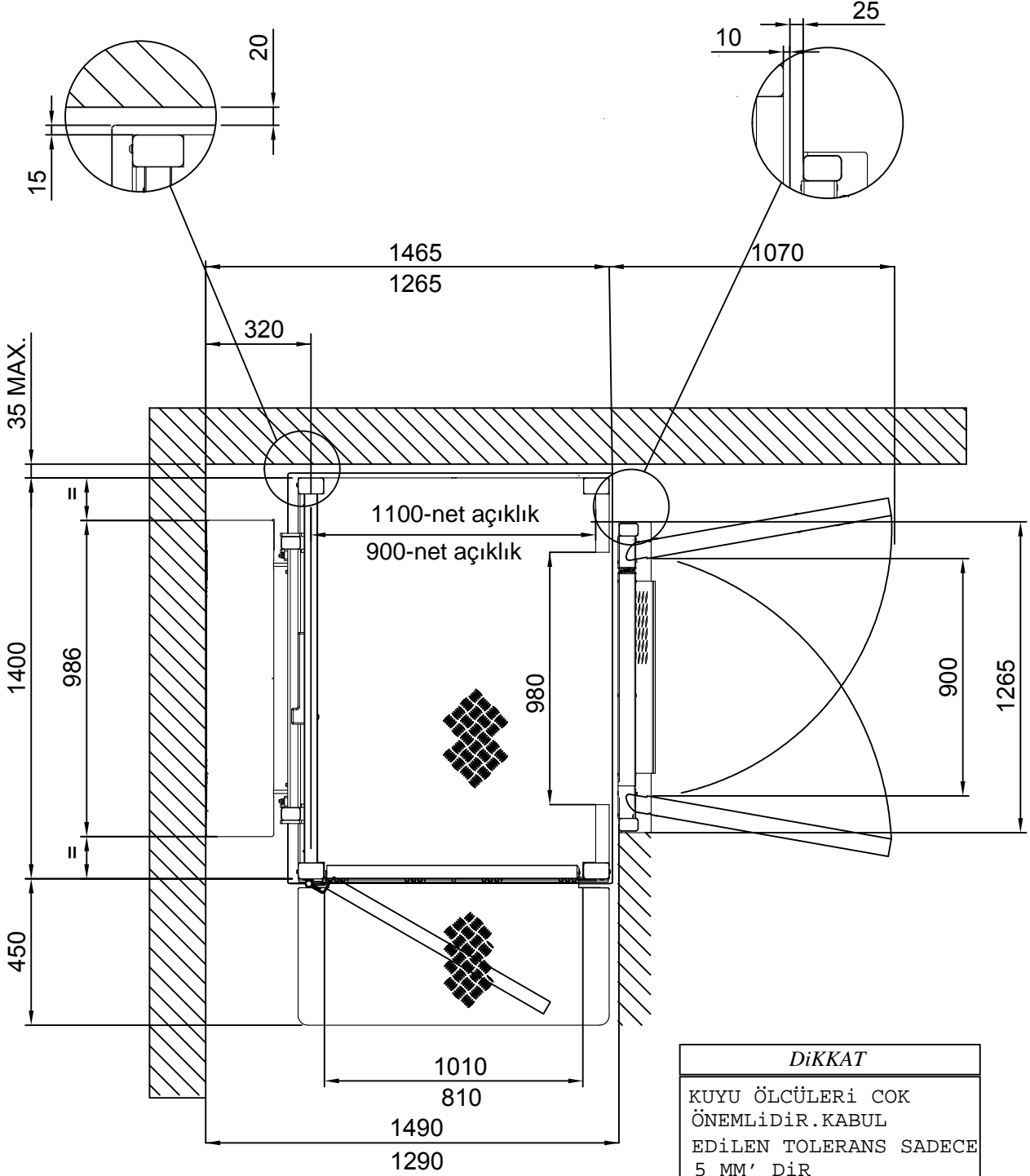


LH - 90° ÇIKIS

**DİKKAT**

KUYU ÖLÇÜLERİ ÇOK  
ÖNEMLİDİR. KABUL  
EDİLEN TOLERANS SADECE  
5 MM' DİR

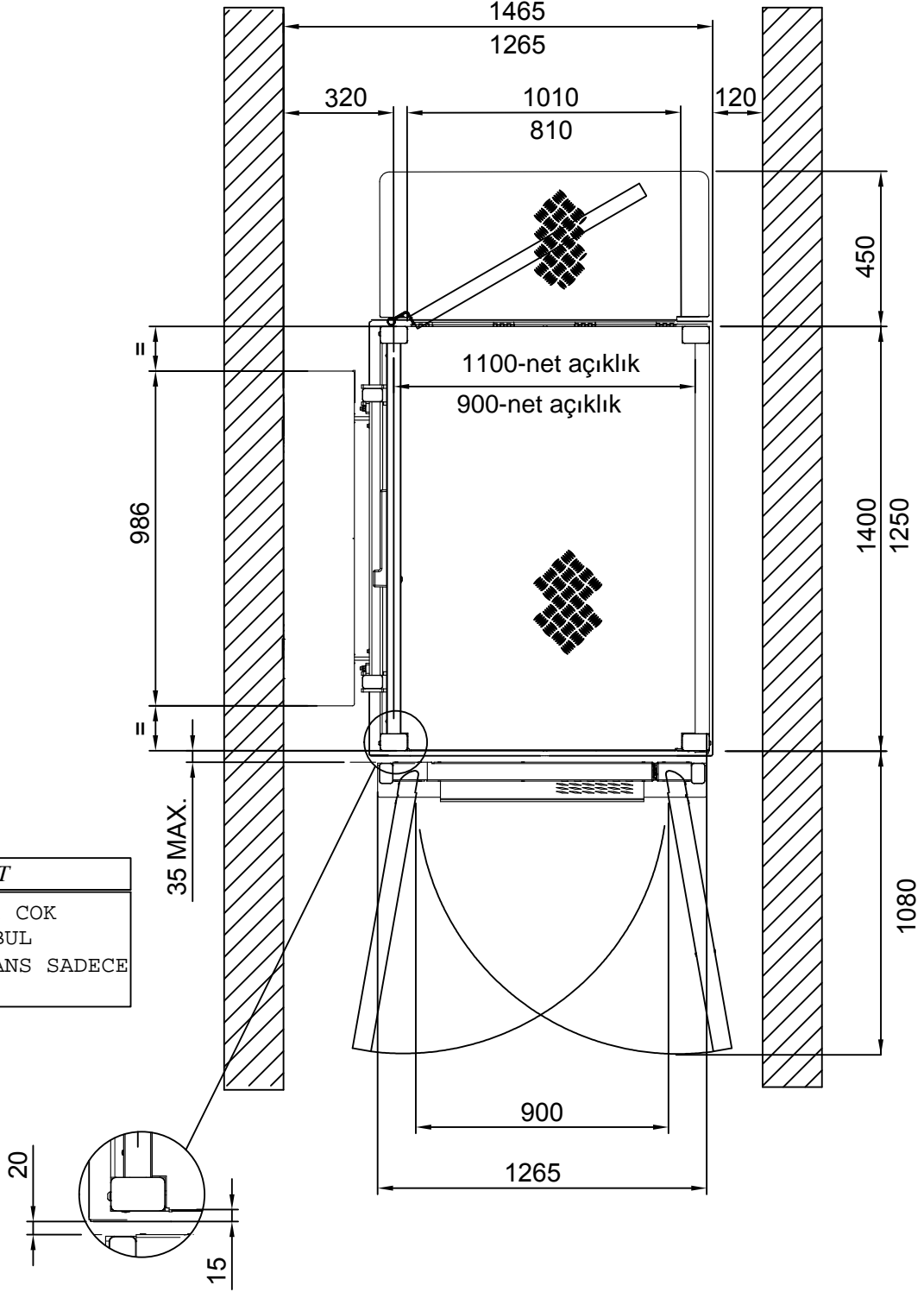
1/12

TARİH	KOD	REV.
17/10/19	8623600	G

**TEKNİK ÖLÇÜLER**

Kapasite	Güç	Voltaaj	Yedek Voltaaj	Hız
400 [daN]	2,2 [kW]	230 AC [V-mon.]	24 [V-DC]	Seyir <math>\leq 2,1\text{m}</math>=0,05 m/s Seyir >2,1m=0,1 m/s

## RH VERSİYON

**DiKKAT**

KUYU ÖLÇÜLERİ ÇOK  
ÖNEMLİDİR. KABUL  
EDİLEN TOLERANS SADECE  
5 MM' DİR

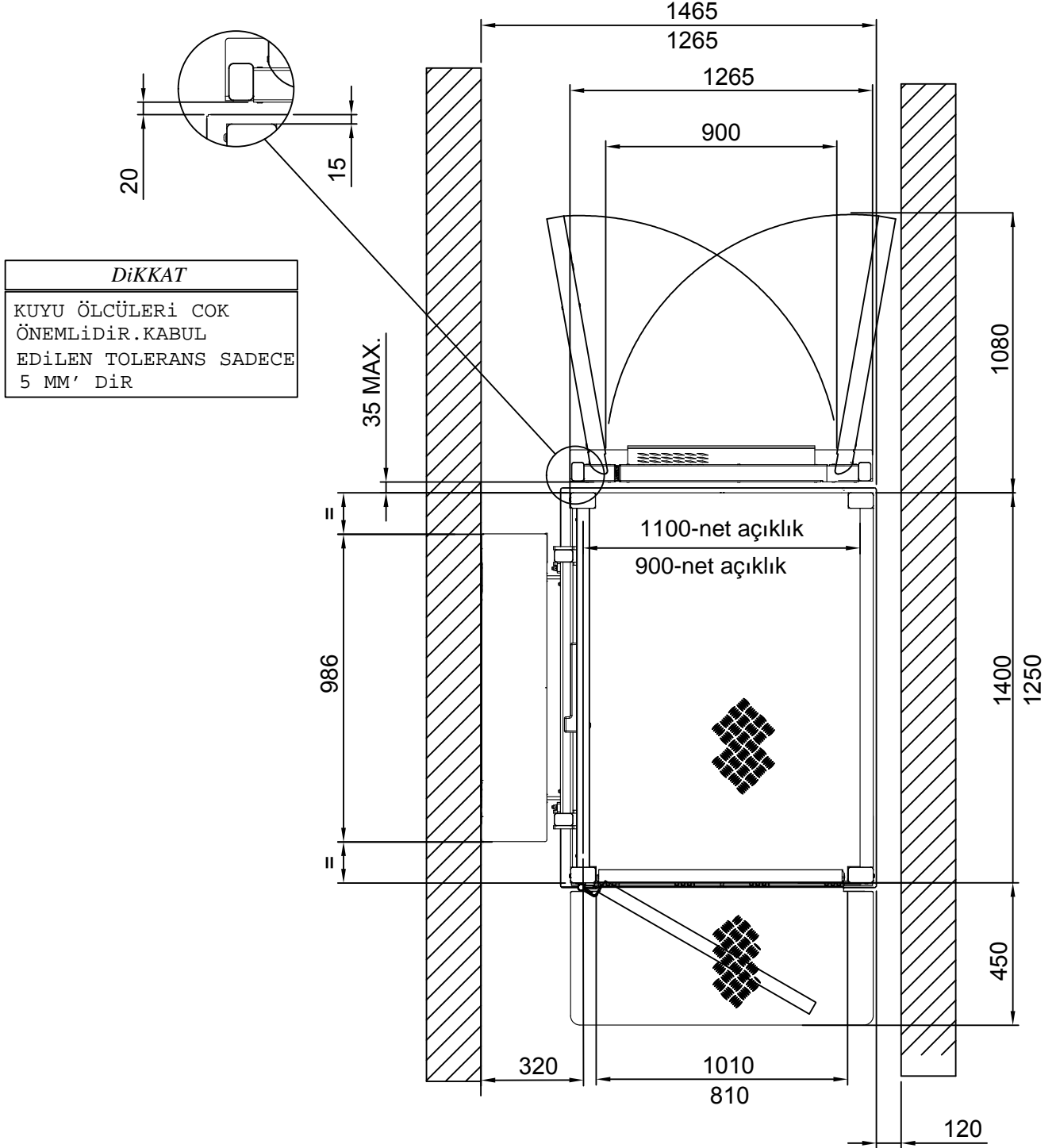
2/12

TARİH	KOD	REV.
17/10/19	8623600	G

**TEKNİK ÖLÇÜLER**

Kapasite	Güc	Voltaj	Yedek Voltaj	Hız
400 [daN]	2,2 [kW]	230 AC [V-mon.]	24 [V-DC]	Seyir <2,1m=0,05 m/s Seyir >2,1m=0,1 m/s

## LH VERSİYON



3/12

TARİH	KOD	REV.
17/10/19	8623600	G

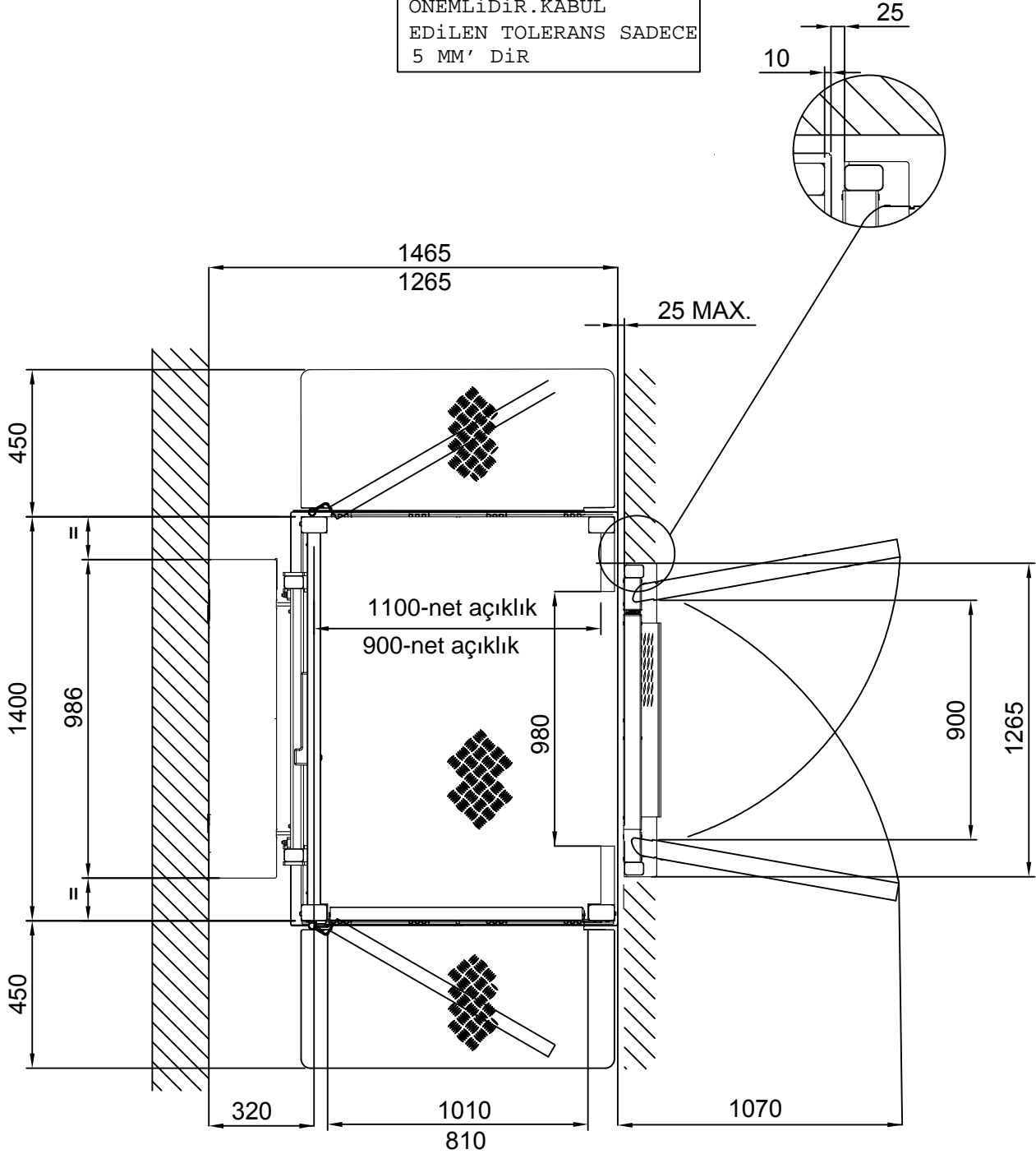
## TEKNİK ÖLÇÜLER

Kapasite	Güc	Voltaj	Yedek Voltaj	Hız
400 [daN]	2,2 [kW]	230 AC [V-mon.]	24 [V-DC]	Seyir $\leq 2,1m=0,05$ m/s Seyir $> 2,1m=0,1$ m/s

## LR - LH 90° ÇIKIS

**DiKKAT**

KUYU ÖLÇÜLERİ ÇOK  
ÖNEMLİDİR. KABUL  
EDİLEN TOLERANS SADECE  
5 MM' DİR



4/12

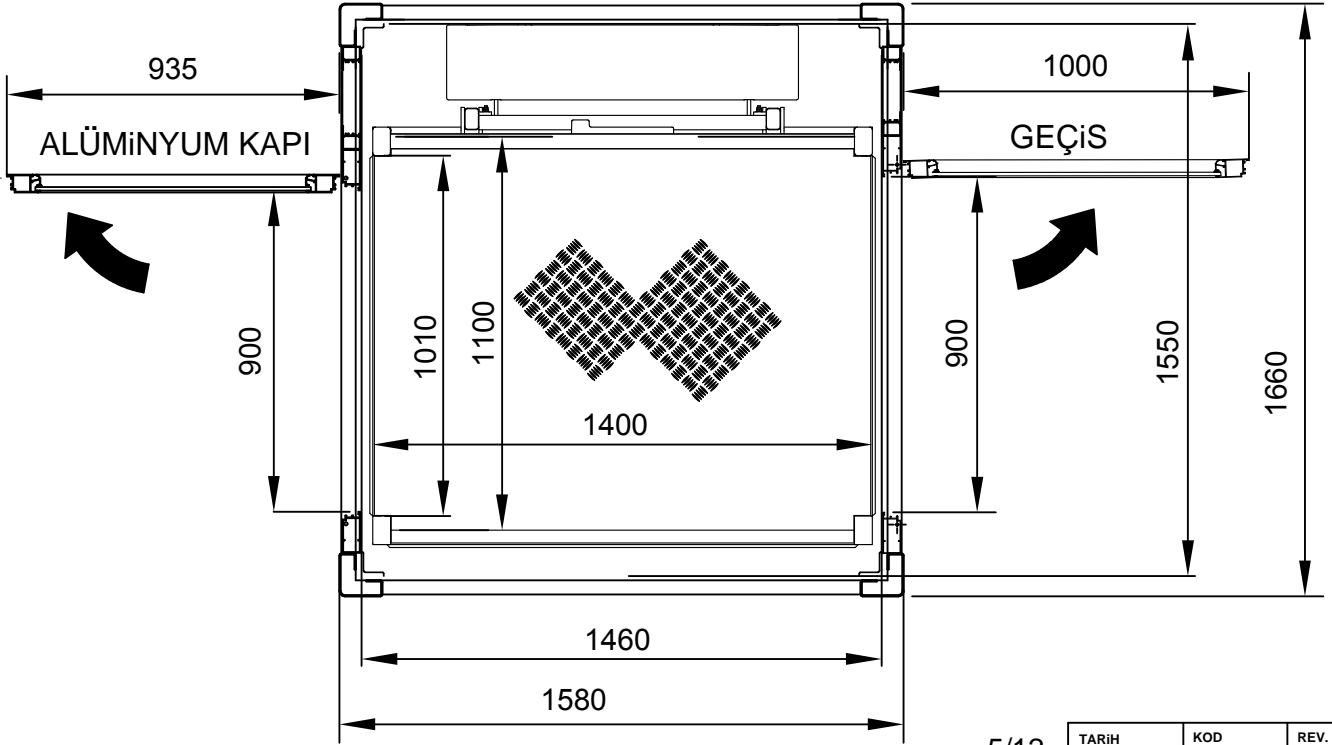
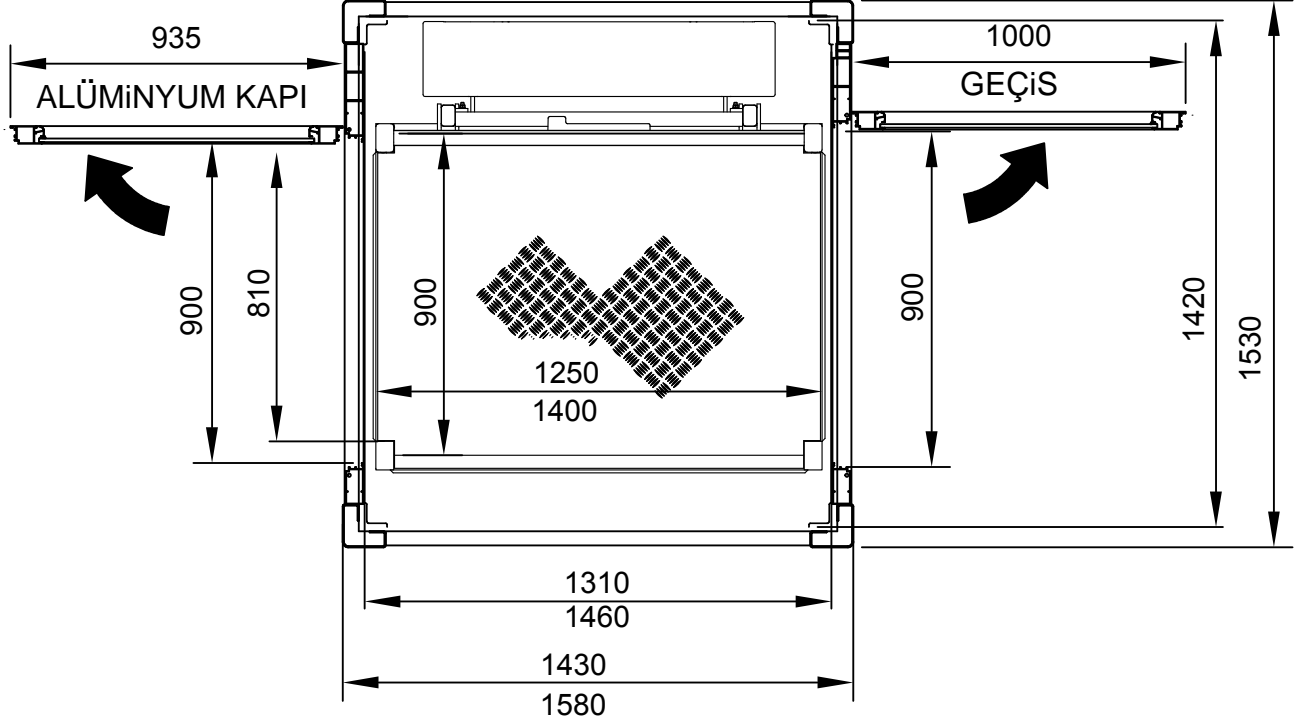
TARİH	KOD	REV.
17/10/19	8623600	G

**TEKNİK ÖLÇÜLER**

Kapasite	Güç	Voltaj	Yedek Voltaj	Hız
400 [daN]	2,2 [kW]	230 AC [V-mon.]	24 [V-DC]	Seyir <2,1m= 0,05 m/s Seyir >2,1m= 0,1 m/s

## KAPALI KUYU

DX - SX

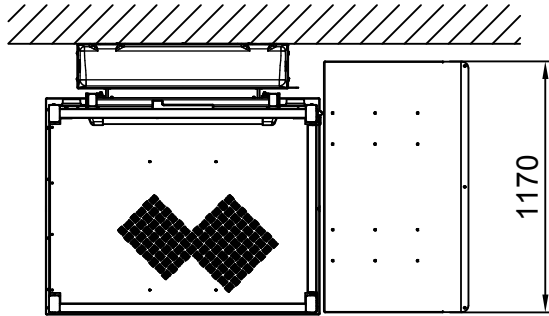
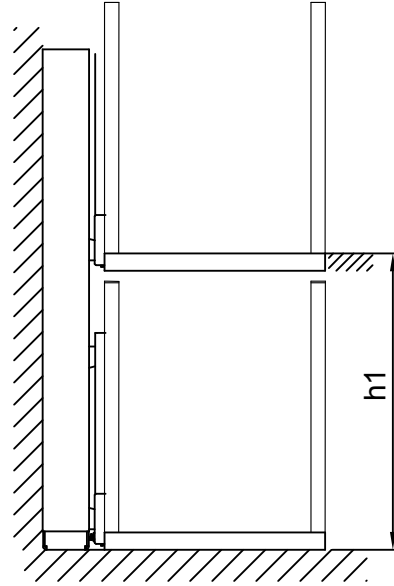
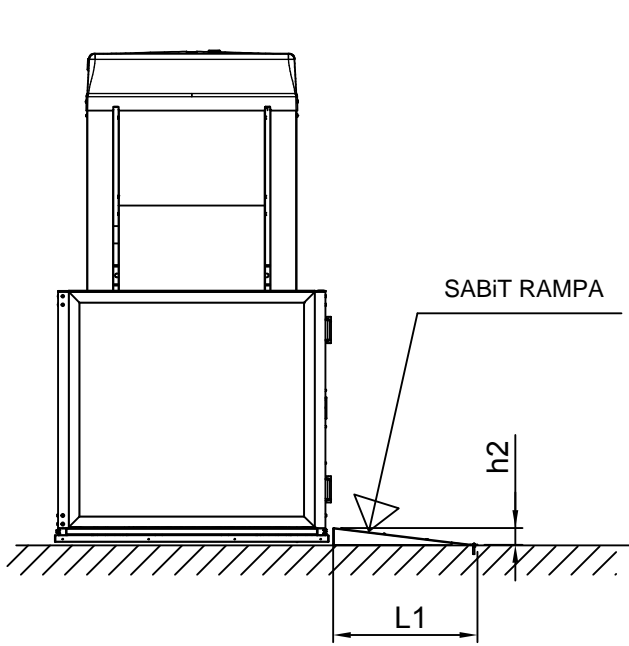


5/12

TARİH	KOD	REV.
17/10/19	8623600	G

## TEKNİK ÖLÇÜLER

Kapasite	Güc	Voltaaj	Yedek Voltaaj	Hız
400 [daN]	2,2 [kW]	230 AC [V-mon.]	24 [V-DC]	Seyir $\leq 2,1m = 0,05$ m/s Seyir $> 2,1m = 0,1$ m/s



KENARLARI EMNİYETLİ  
PLATFORM RAMPASI

h2	80
L1	680

KENARLARI EMNİYETLİ  
KÖRÜKLÜ PLATFORM RAMPASI

h1	1100	1600	2100
h2	125	165	165
L1	1040	1370	1370

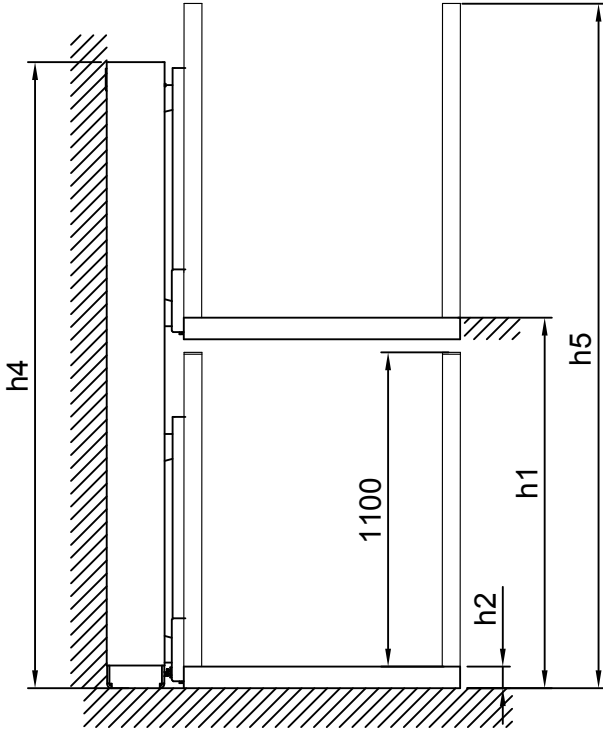
6/12

TARİH	KOD	REV.
17/10/19	8623600	G

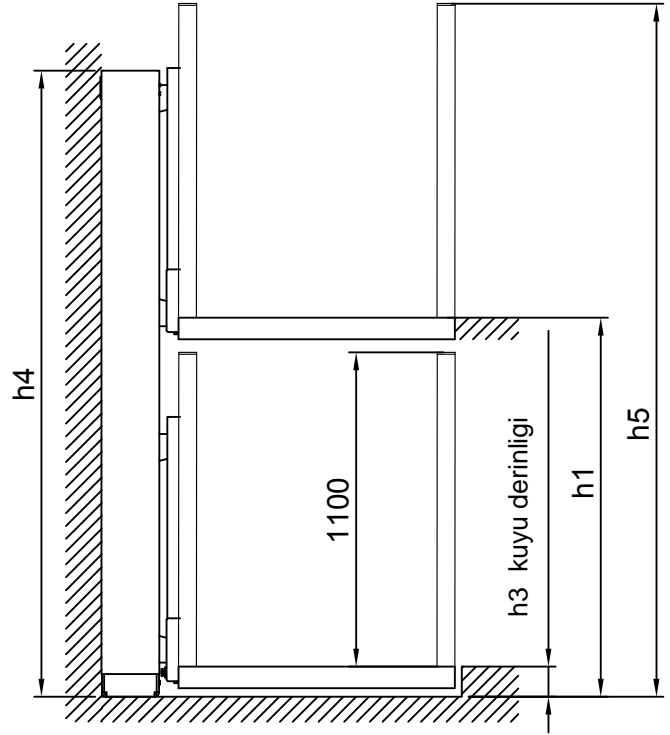
## TEKNİK ÖLÇÜLER

Kapasite	Güç	Voltaj	Yedek Voltaj	Hız
400 [daN]	2,2 [kW]	230 AC [V-mon.]	24 [V-DC]	Seyir <2,1m= 0,05 m/s Seyir >2,1m= 0,1 m/s

KUYU ÇUKURU OLMADAN



KUYU ÇUKURU İLE



h1	1100	1600	2100	2600	2990
h2 *	80	80	80	80	80
h2 **	125	145	165	/	/
h3 *	80	80	80	80	80
h3 **	140	160	180	/	/
h4	2320	2820	3320	3820	4320
h5	2260	2760	3260	3760	4260

\* ANTi SQUASH SİSTEM İLE

\*\* ANTi SQUASH SİSTEM VE KÖRÜK

7/12

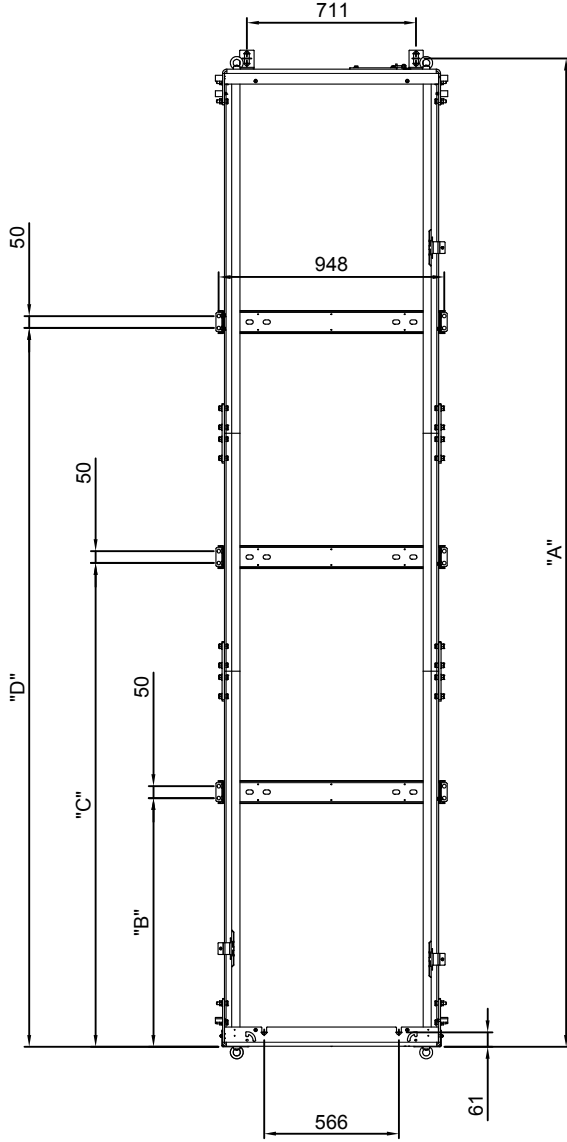
TARİH	KOD	REV.
17/10/19	8623600	G

## TEKNİK ÖLÇÜLER

Kapasite	Güc	Voltaj	Yedek Voltaj	Hız
400 [daN]	2,2 [kW]	230 AC [V-mon.]	24 [V-DC]	Seyir <math>\leq 2,1\text{m}</math>= 0,05 m/s Seyir >math>2,1\text{m}</math>= 0,1 m/s

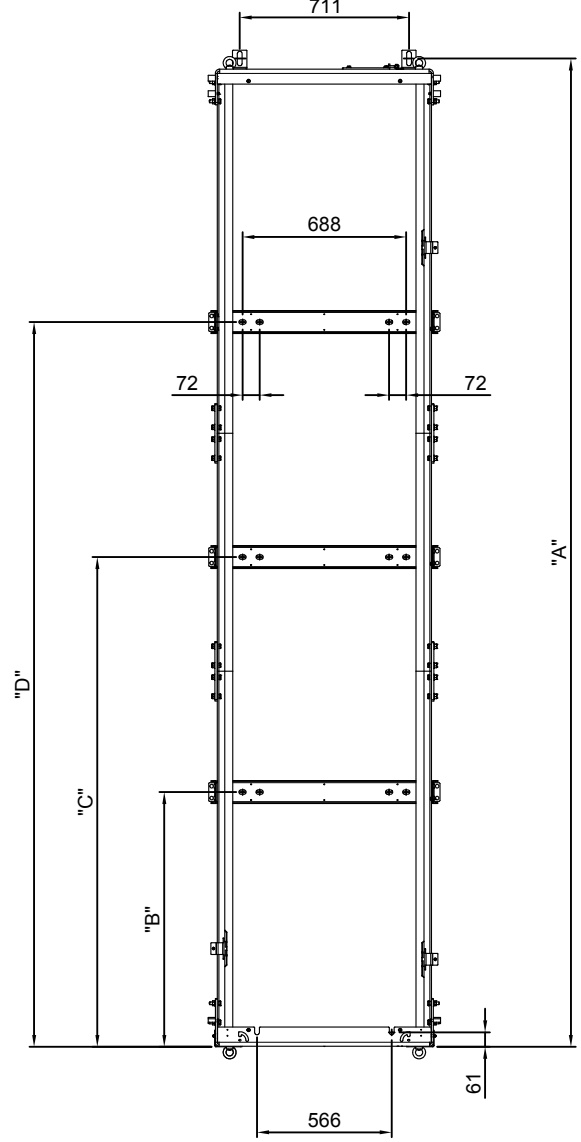
## + BAGLANTILAR ARASINDAKİ MESAFELER

AÇIK (BETON) KUYU



H	"A"	"B"	"C"	"D"
1100	2155	865	1235	/
1600	2655	865	1705	/
2100	3155	1035	2010	/
2600	3655	865	1705	2510
2990	4155	1045	2035	3020

KAPALI (ÇELİK) KUYU



H	"A"	"B"	"C"	"D"
1100	2165	900	1270	/
1600	2665	900	1740	/
2100	3165	1070	2045	/
2600	3665	900	1740	2545
2990	4165	1080	2070	3055

8/12

TARİH	KOD	REV.
17/10/19	8623600	G

## TEKNİK ÖLÇÜLER

Kapasite	Güc	Voltaj	Yedek Voltaj	Hız
400 [daN]	2,2 [kW]	230 AC [V-mon.]	24 [V-DC]	Seyir <math>\leq 2,1\text{m}</math> = 0,05 m/s Seyir >math>2,1\text{m}</math> = 0,1 m/s

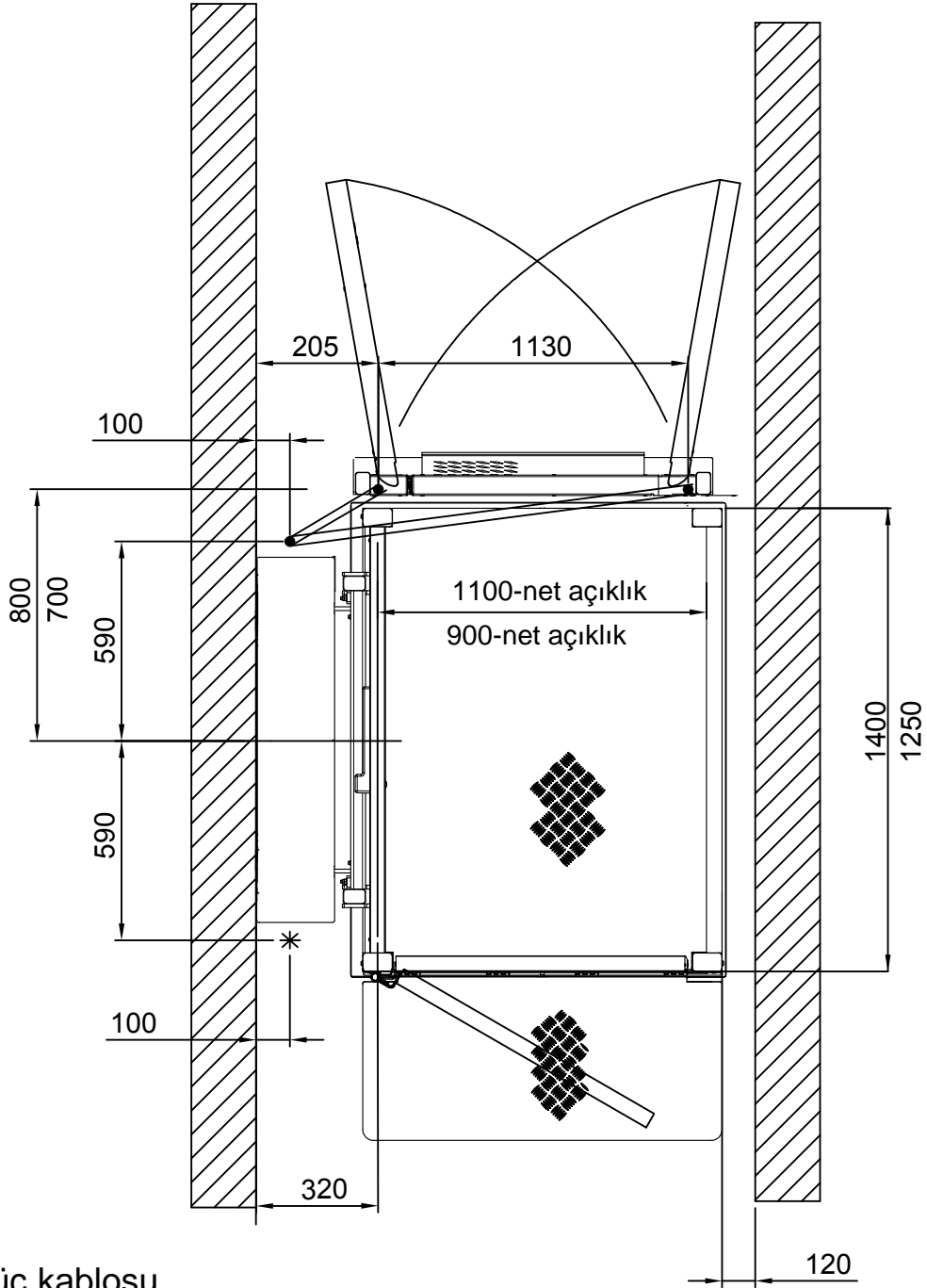






## KABLOLARIN GEÇİŞ YERLERİ İÇİN DELİK SEMASI

## LH VERSİYON



\* güç kablosu

● kabloların geçiş yerleri için bırakılacak delik çapı 40 mm

11/12

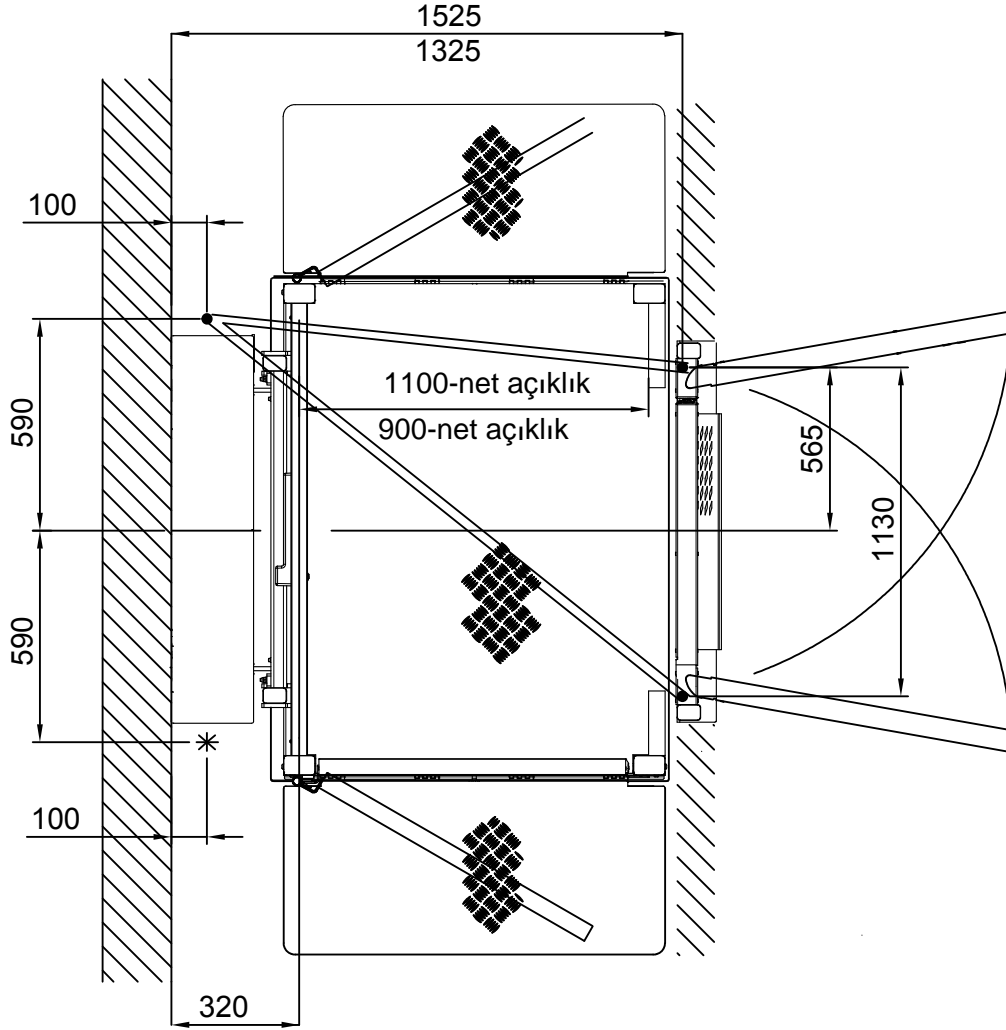
TARİH	KOD	REV.
17/10/19	8623600	G

## TEKNİK ÖLÇÜLER

Kapasite	Güç	Voltaj	Yedek Voltaj	Hız
400 [daN]	2,2 [kW]	230 AC [V-mon.]	24 [V-DC]	Seyir <math>\leq 2,1\text{m}</math>= 0,05 m/s Seyir >math>2,1\text{m}</math>= 0,1 m/s

## KABLOLARIN GEÇİŞ YERLERİ İÇİN DELİK SEMASI

RH - LH 90° ÇIKIŞ



\* güç kablosu

- kabloların geçiş yerleri için bırakılacak delik çapı 40 mm

12/12

TARİH	KOD	REV.
17/10/19	8623600	G

## TEKNİK ÖLÇÜLER

Kapasite	Güç	Voltaj	Yedek Voltaj	Hız
400 [daN]	2,2 [kW]	230 AC [V-mon.]	24 [V-DC]	Seyir < 2,1m = 0,05 m/s Seyir > 2,1m = 0,1 m/s

VMC önceden bildirmeksizin ölçülerde değişiklik yapma hakkını saklı tutar