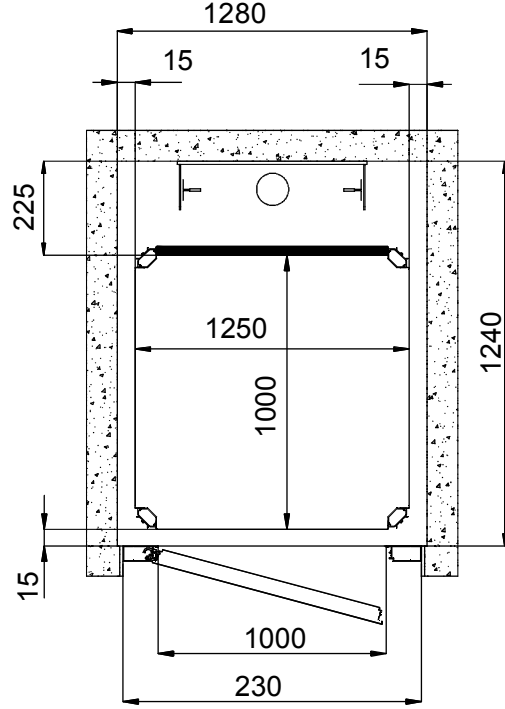
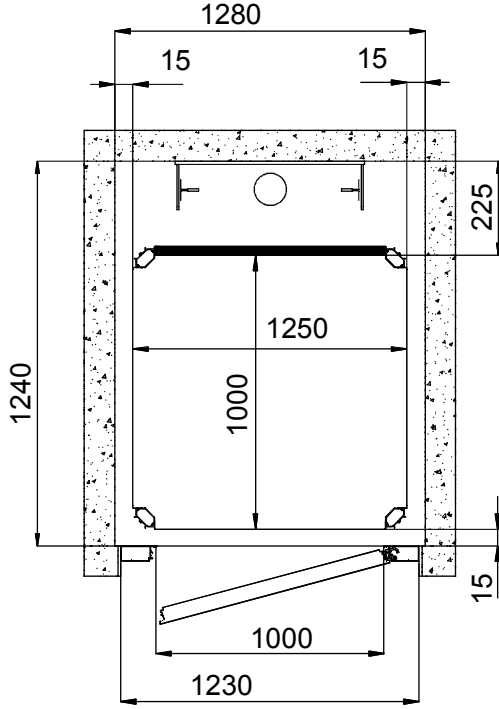
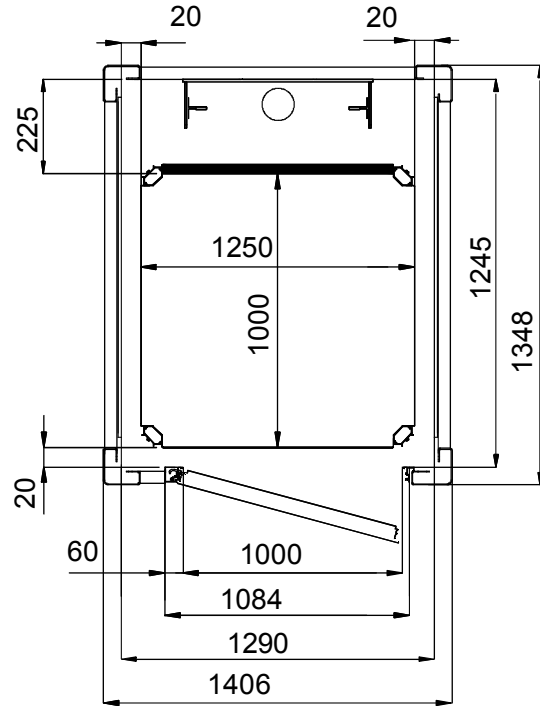
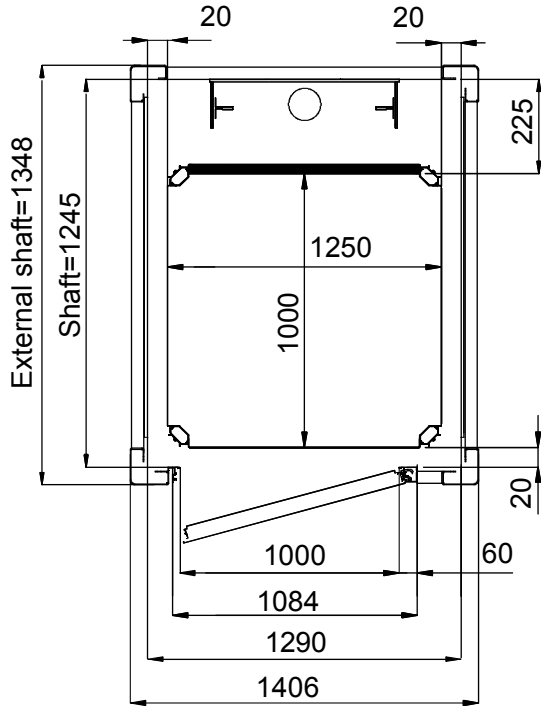


PLATFORM ÖLÇÜLERİ 1250x1000
AÇIKLIK ÖLÇÜLERİ 1250x1000

ÖNDEN ERİŞİMLİ SAC PANEL KAPILI
BETON YAPI



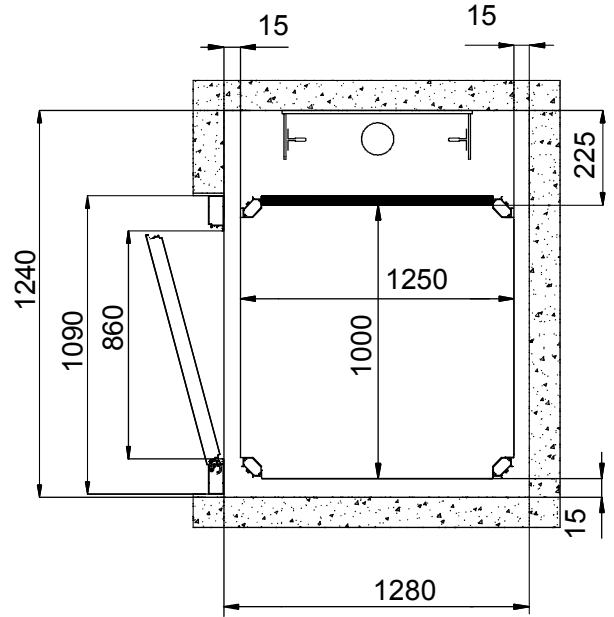
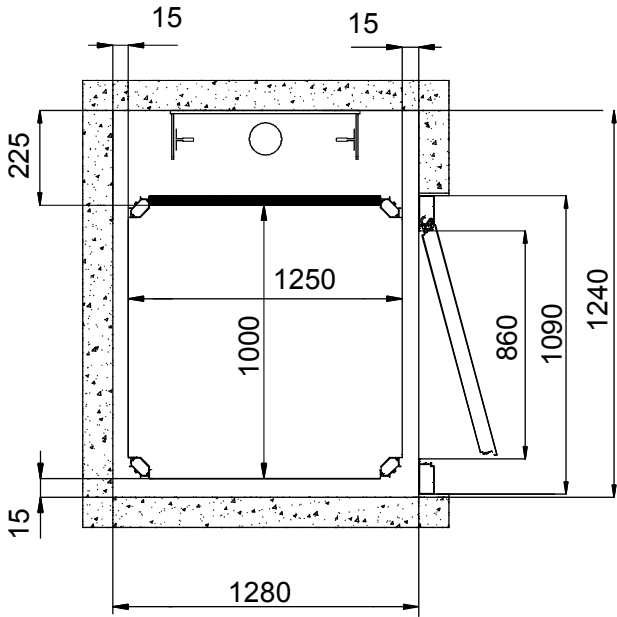
ÖNDEN ERİŞİMLİ ALÜMİNYUM KAPILI
ÇELİK YAPI



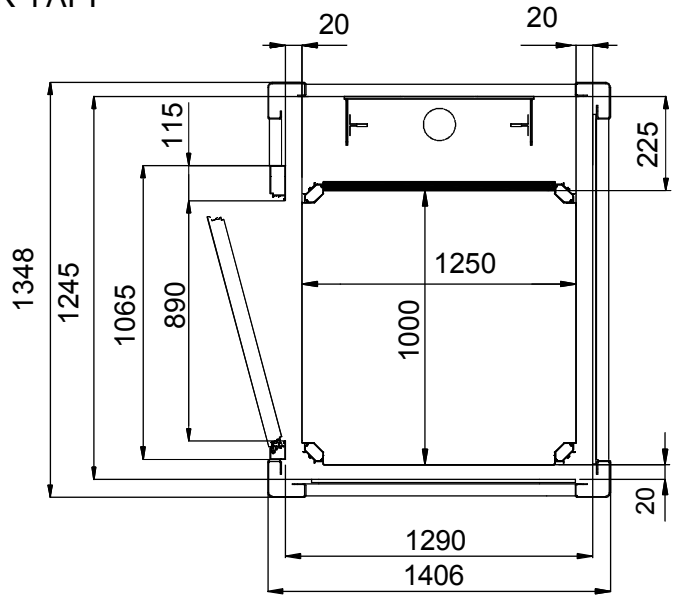
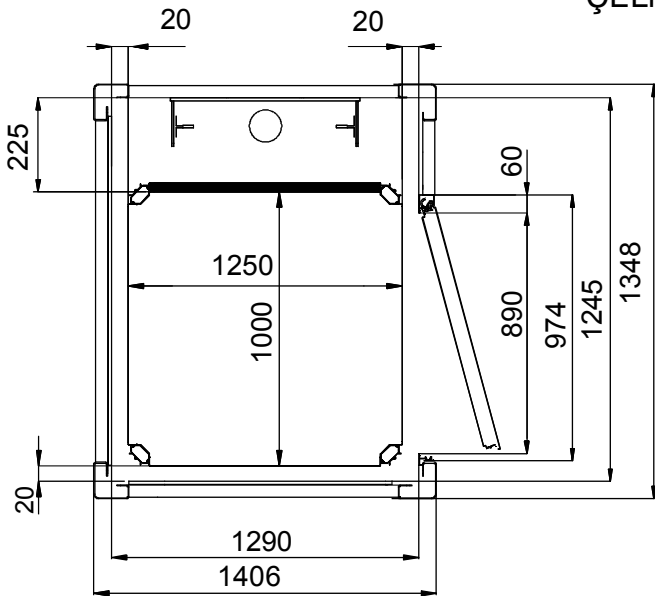
BÜTÜN ÖLÇÜLER MM' DİR.

PLATFORM ÖLÇÜLERİ 1250x1000
AÇIKLIK ÖLÇÜLERİ 1250x1000

YANDAN ERİSİMLİ SAC PANEL KAPILI
BETON YAPI



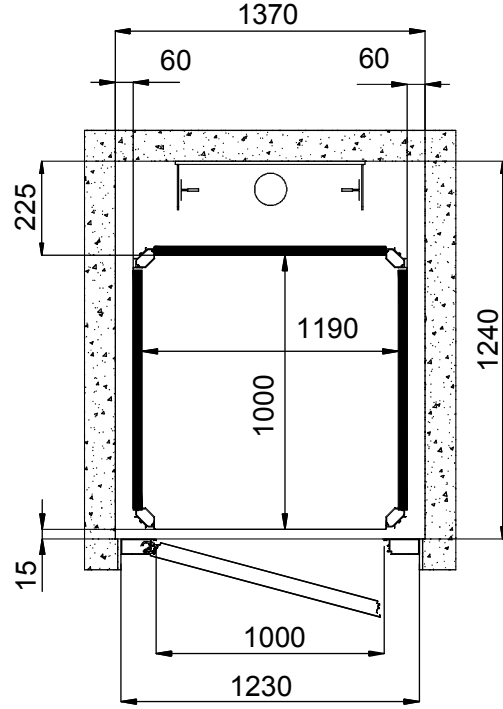
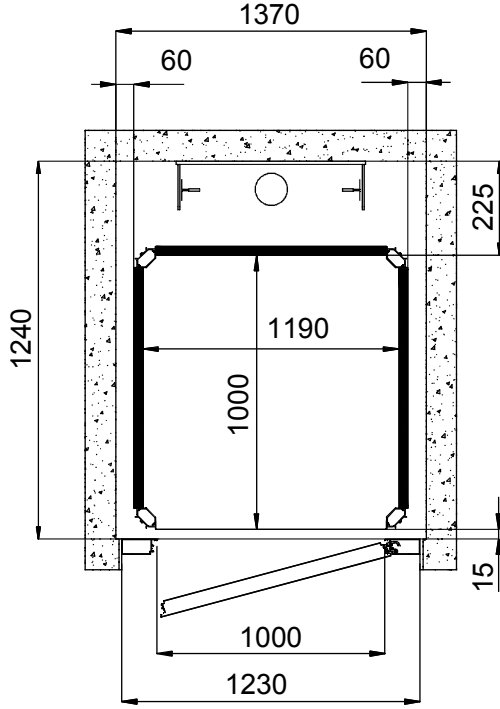
YANDAN ERİSİMLİ ALÜMİNYUM KAPILI
ÇELİK YAPI



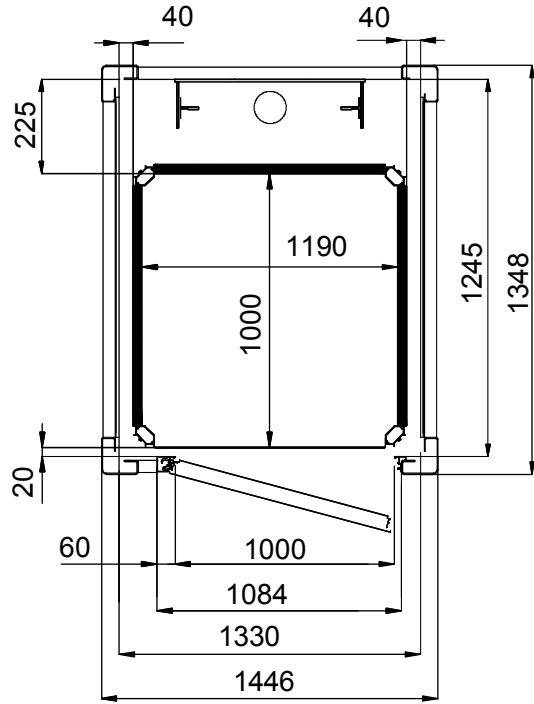
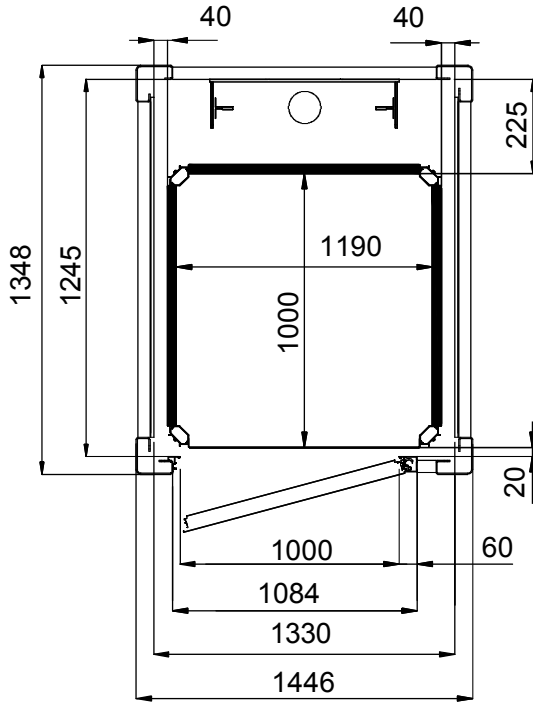
BÜTÜN ÖLÇÜLER MM' DİR.

PLATFORM ÖLÇÜLERİ 1250x1000
AÇIKLIK ÖLÇÜLERİ 1190x1000

ÖNDEN ERİŞİMLİ SAC PANEL KAPILI
BETON YAPI



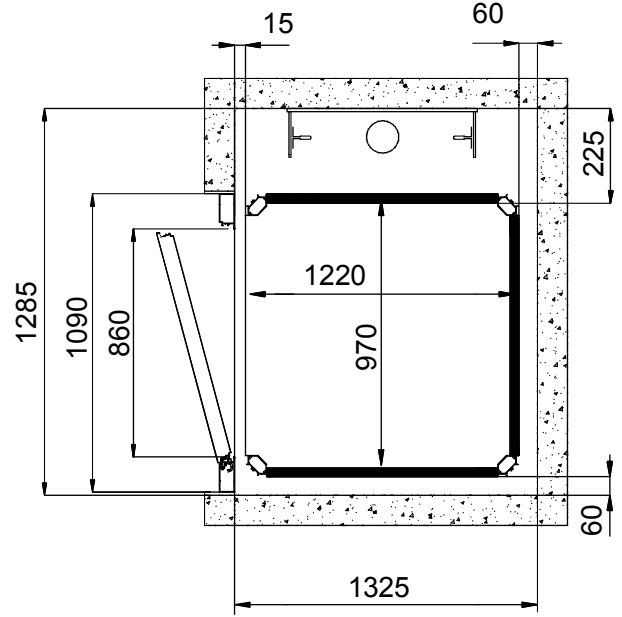
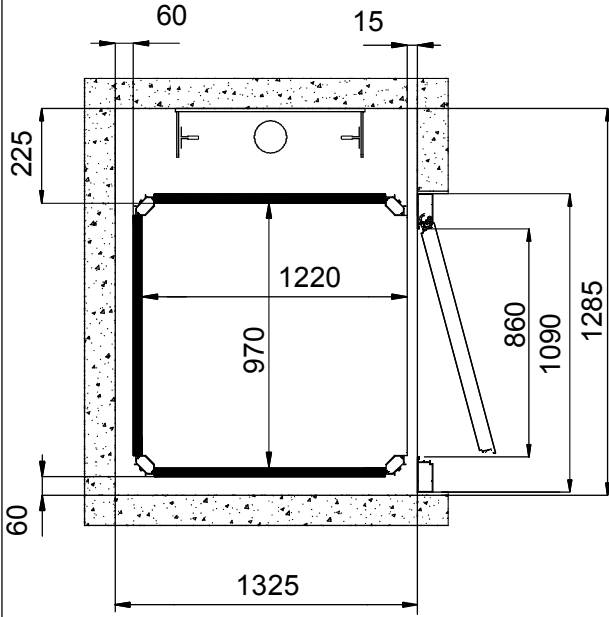
ÖNDEN ERİŞİMLİ ALÜMİNYUM KAPILI
ÇELİK YAPI



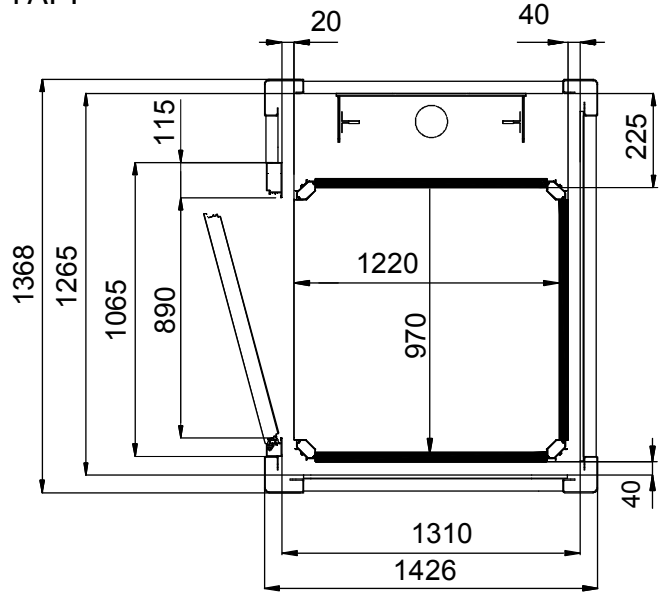
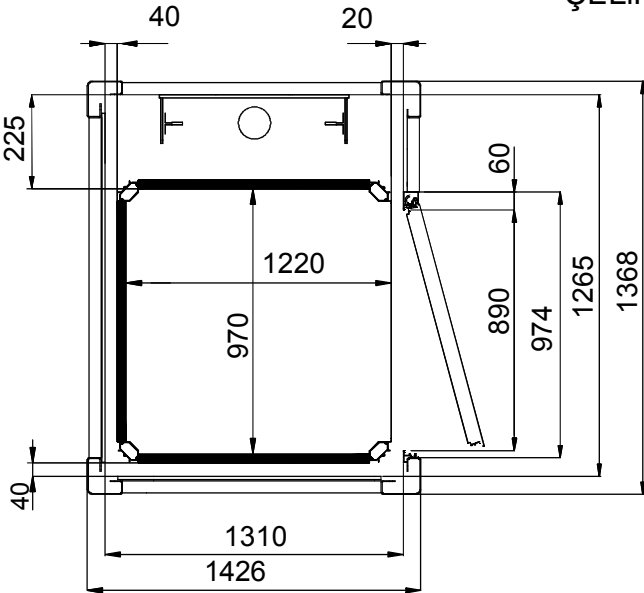
BÜTÜN ÖLÇÜLER MM' DİR.

PLATFORM ÖLÇÜLERİ 1250x1000
AÇIKLIK ÖLÇÜLERİ 1220x970

YANDAN ERİSİMLİ SAC PANEL KAPILI
BETON YAPI



YANDAN ERİSİMLİ ALÜMİNYUM KAPILI
ÇELİK YAPI

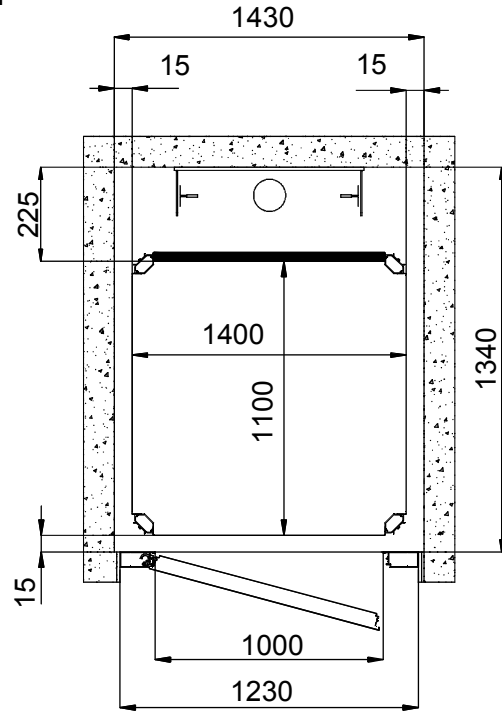
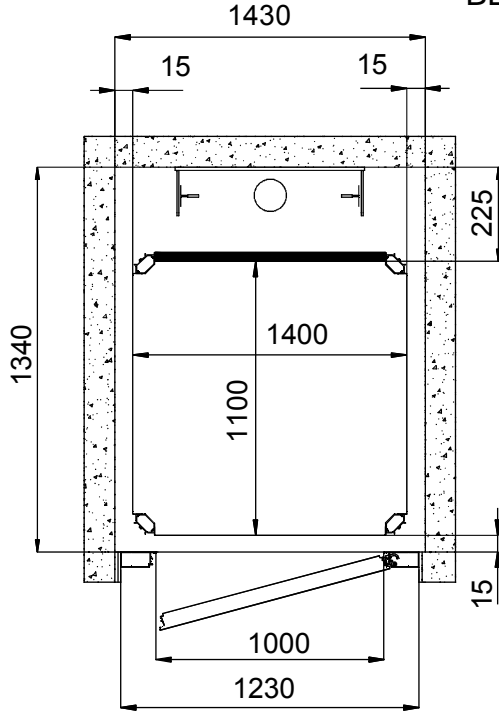


BÜTÜN ÖLÇÜLER MM' DİR.

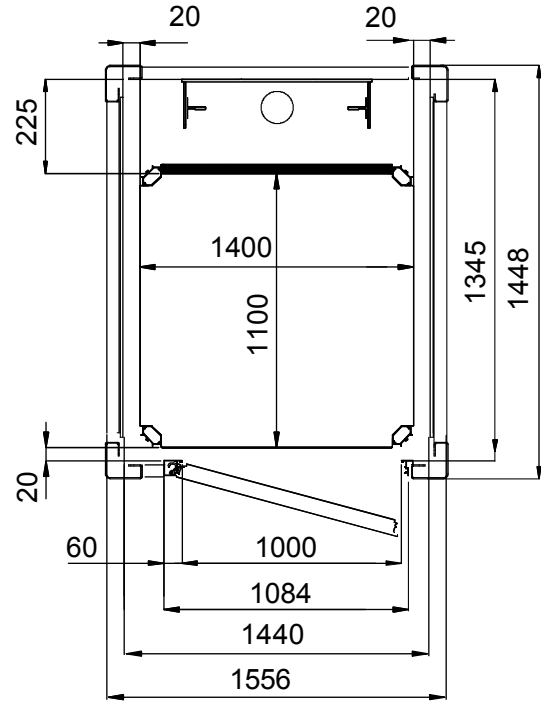
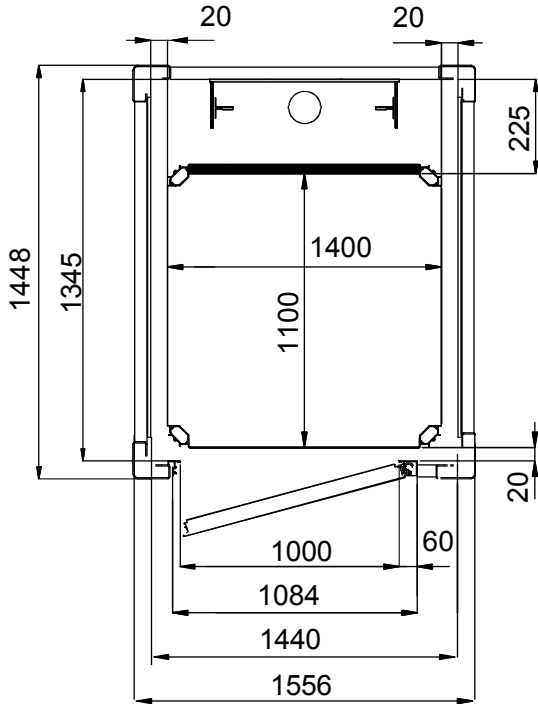
PLATFORM ÖLÇÜLERİ 1400x1100

AÇIKLIK ÖLÇÜLERİ 1400x1100

ÖNDEN ERİŞİMLİ SAC PANEL KAPILI
BETON YAPI



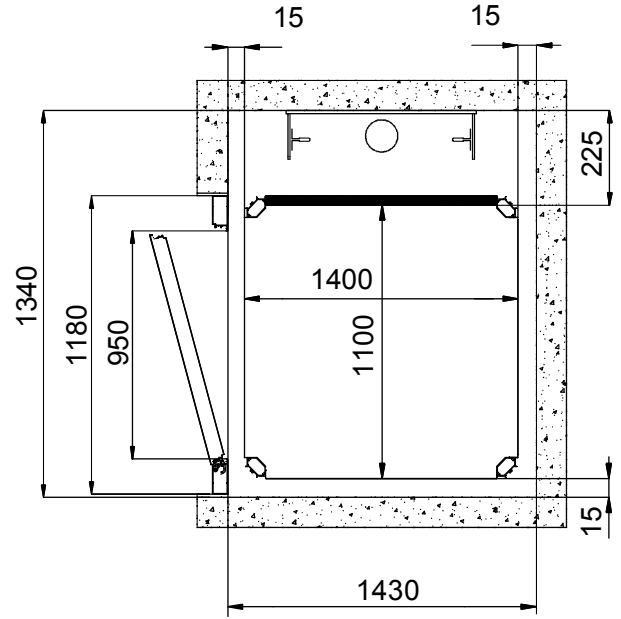
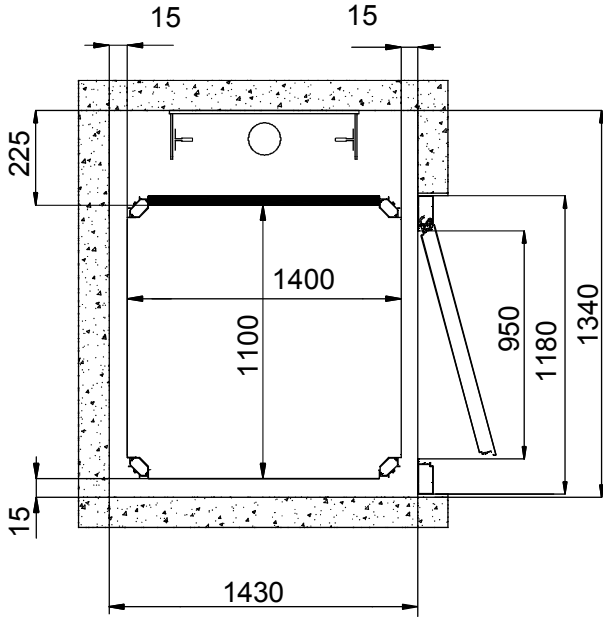
ÖNDEN ERİŞİMLİ ALÜMİNYUM KAPILI
ÇELİK YAPI



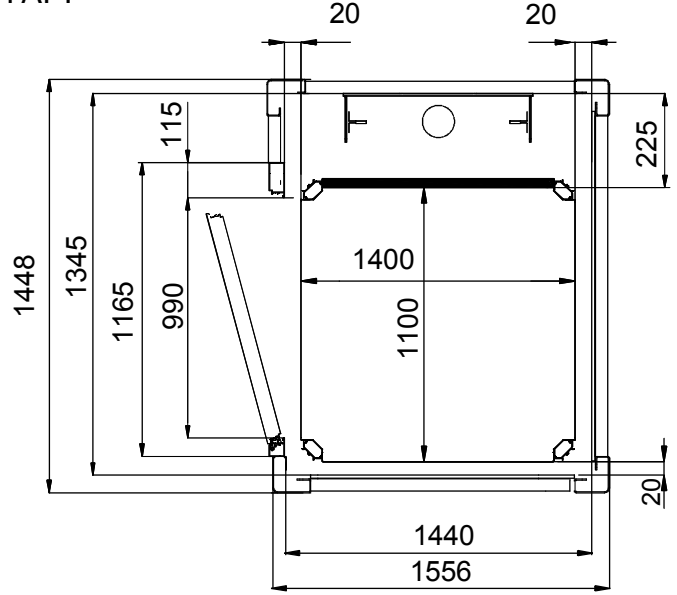
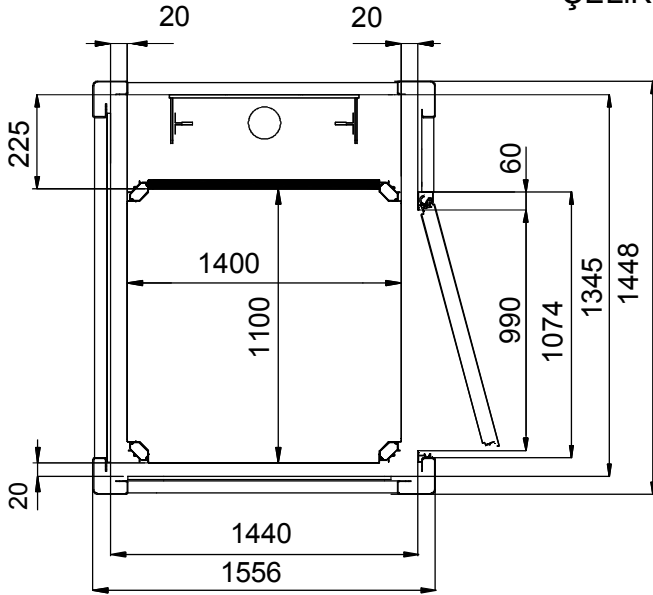
BÜTÜN ÖLÇÜLER MM' DİR.

PLATFORM ÖLÇÜLERİ 1400x1100
AÇIKLIK ÖLÇÜLERİ 1400x1100

YANDAN ERİSİMLİ SAC PANEL KAPILI
BETON YAPI



YANDAN ERİSİMLİ ALÜMİNYUM KAPILI
ÇELİK YAPI

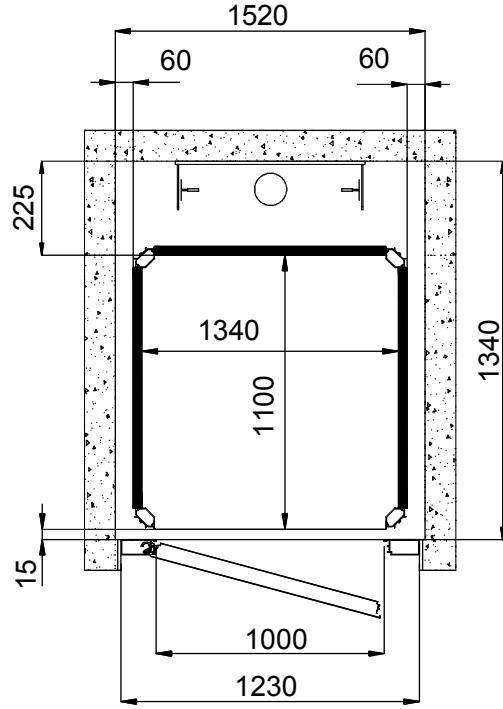
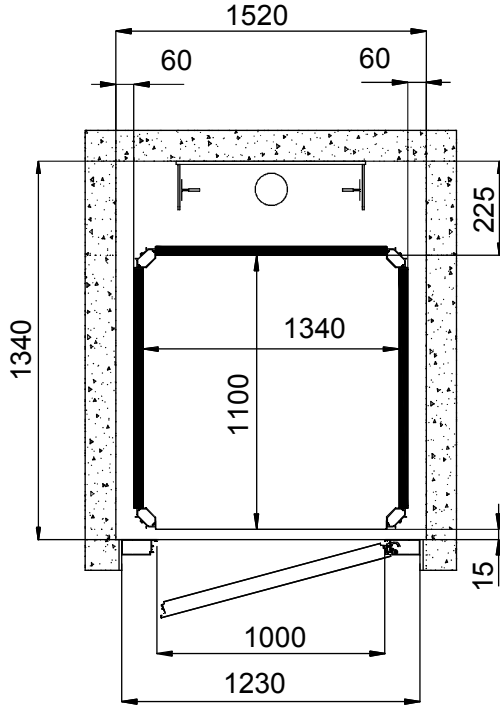


BÜTÜN ÖLÇÜLER MM' DİR.

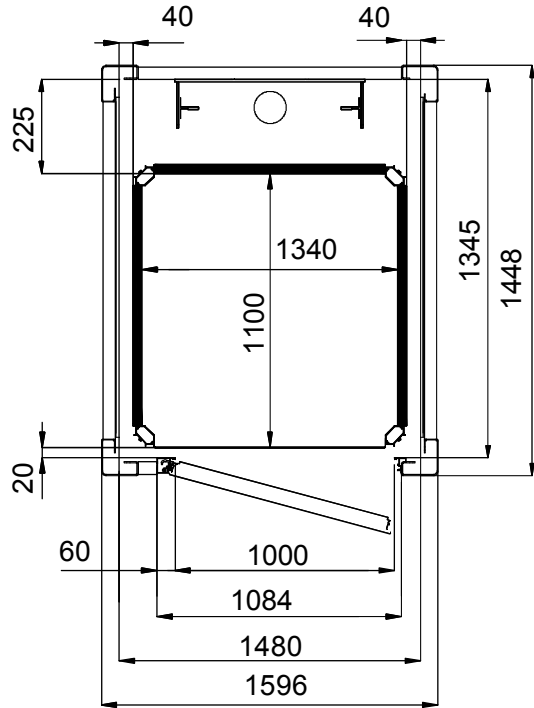
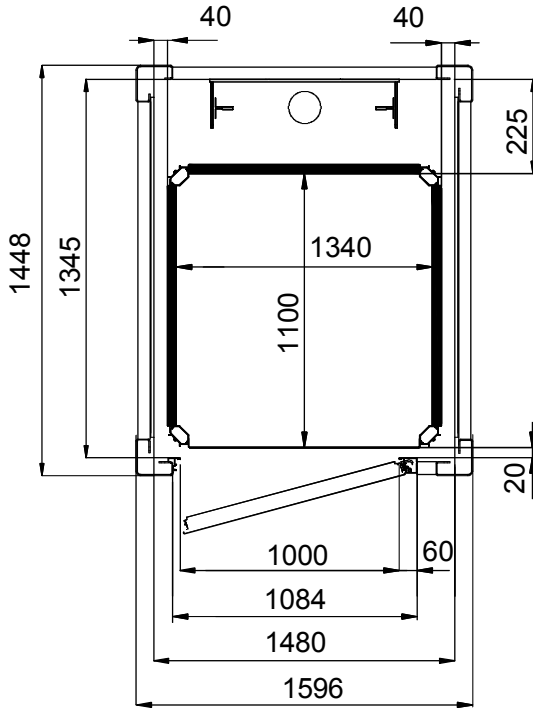
PLATFORM ÖLÇÜLERİ 1400x1100

AÇIKLIK ÖLÇÜLERİ 1340x1100

ÖNDEN ERİŞİMLİ SAC PANEL KAPILI
BETON YAPI



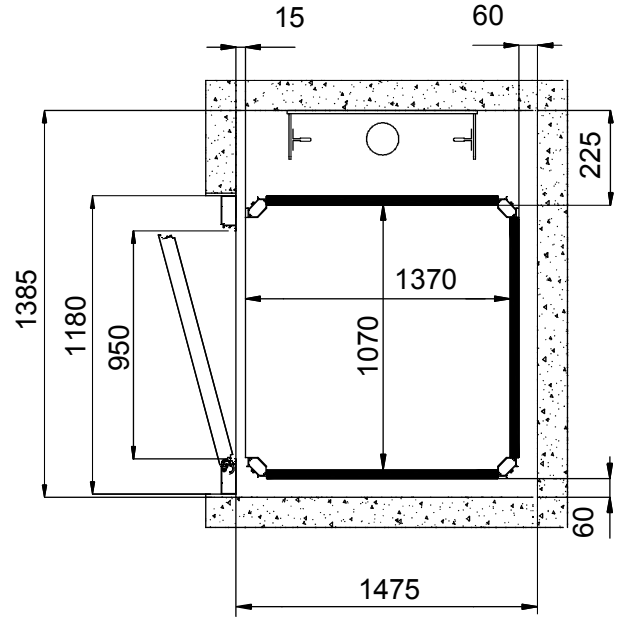
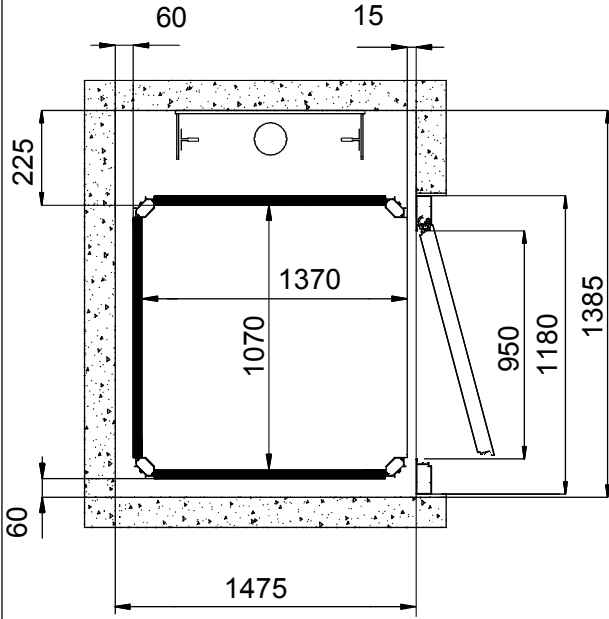
ÖNDEN ERİŞİMLİ ALÜMİNYUM KAPILI
ÇELİK YAPI



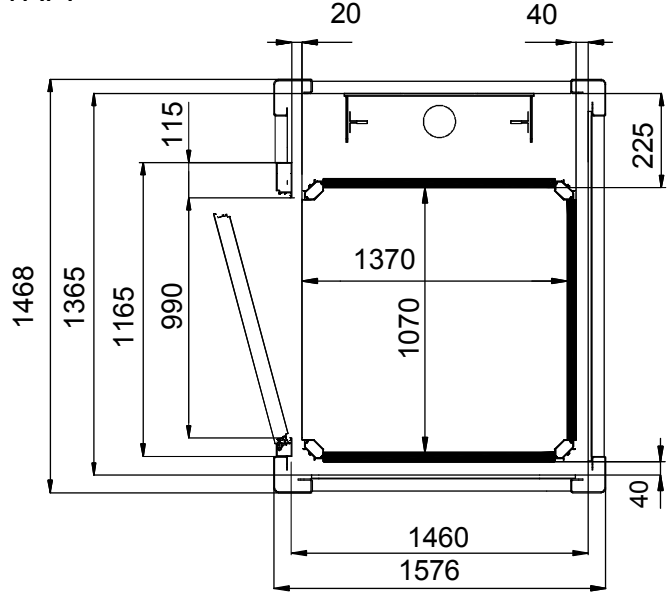
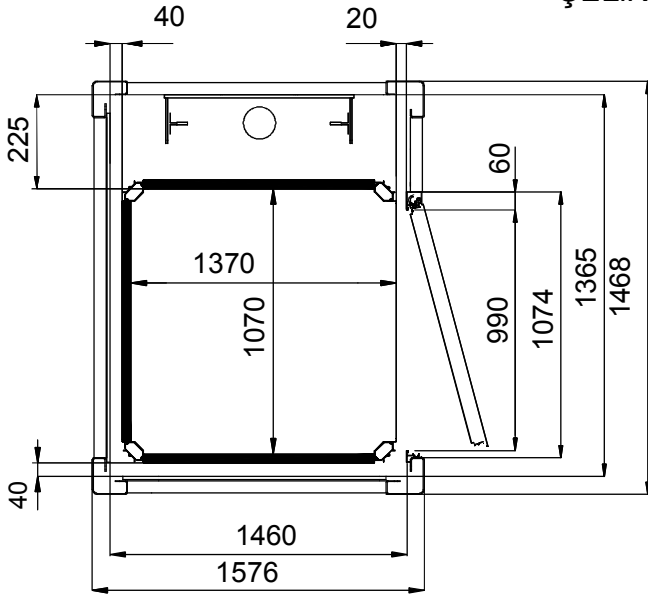
BÜTÜN ÖLÇÜLER MM' DİR.

PLATFORM ÖLÇÜLERİ 1400x1100
AÇIKLIK ÖLÇÜLERİ 1370x1070

YANDAN ERİŞİMLİ SAC PANEL KAPILI
BETON YAPI



YANDAN ERİŞİMLİ ALÜMİNYUM KAPILI
ÇELİK YAPI



BÜTÜN ÖLÇÜLER MM' DİR.

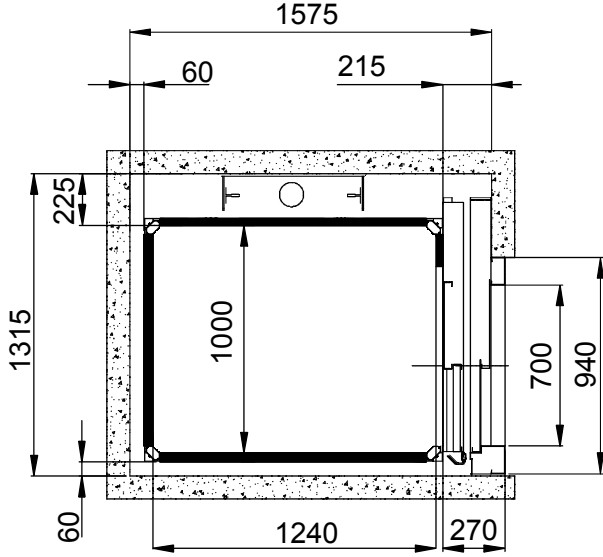
PLATFORM ÖLÇÜLERİ 1300x1030

AÇIKLIK ÖLÇÜLERİ 1240x1000

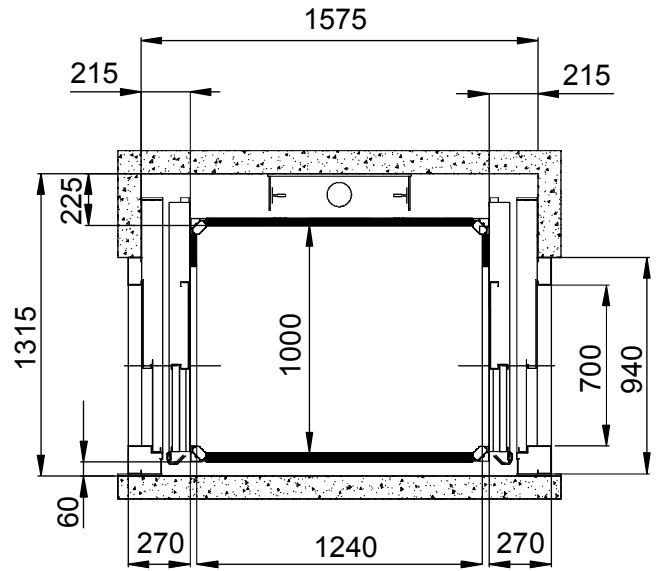
TELESKOPIK KAPI 800 mm

BETON YAPI

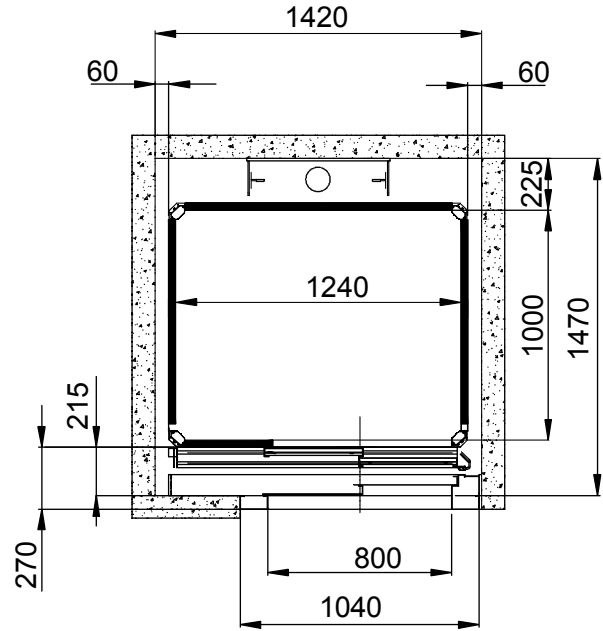
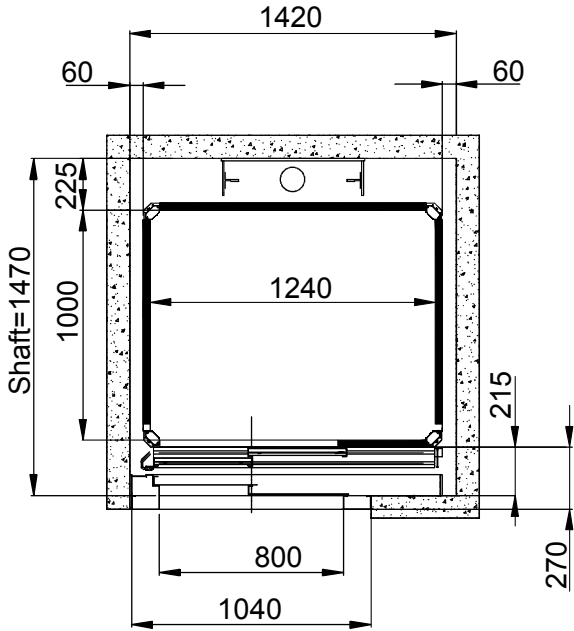
YANDAN GİRİŞ



KARSILIKLI GİRİŞ



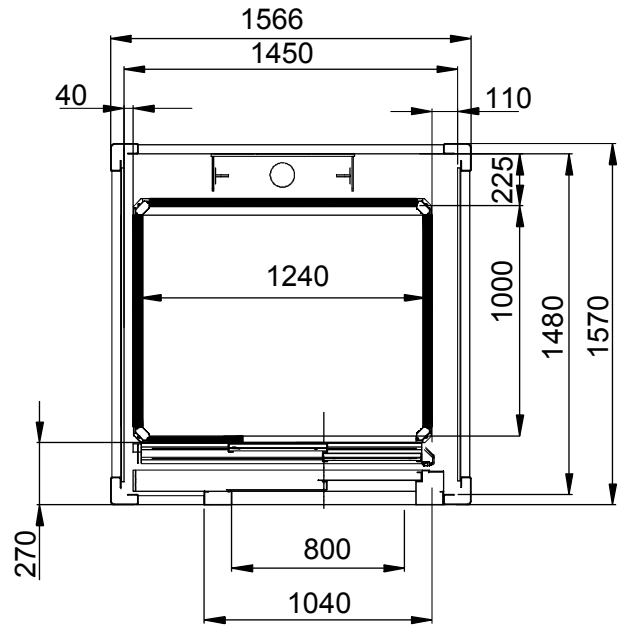
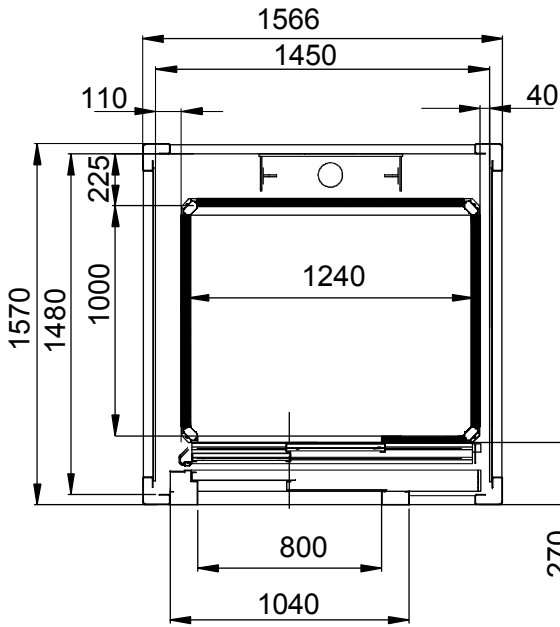
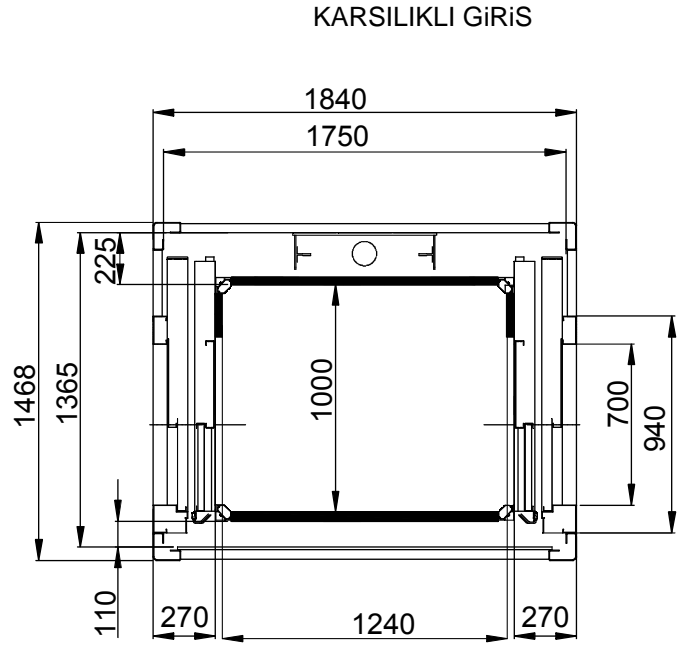
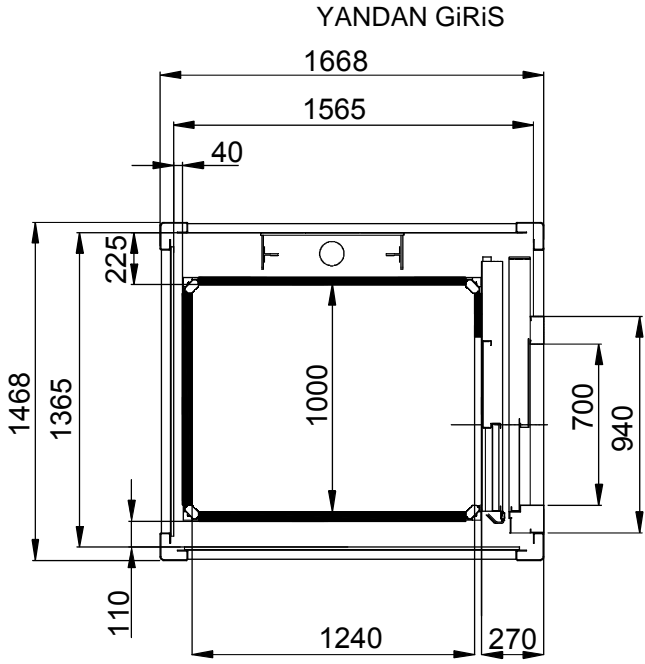
SOL VEYA SAĞ TELESKOPIK KAPILI - ÖNDEN GİRİŞ



BÜTÜN ÖLÇÜLER MM' DİR.

PLATFORM ÖLÇÜLERİ 1300x1030
AÇIKLIK ÖLÇÜLERİ 1240x1000
TELESKOPIK KAPI 800 mm

ÇELİK YAPI



BÜTÜN ÖLÇÜLER MM' DİR.

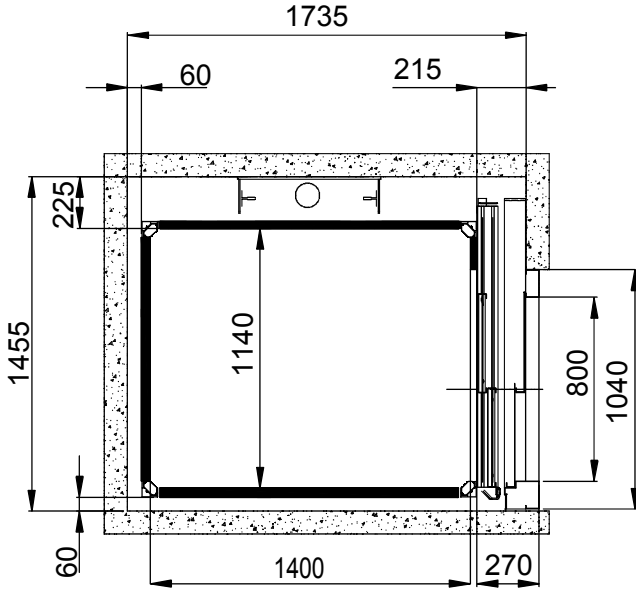
PLATFORM ÖLÇÜLERİ 1460x1170

AÇIKLIK ÖLÇÜLERİ 1400x1140

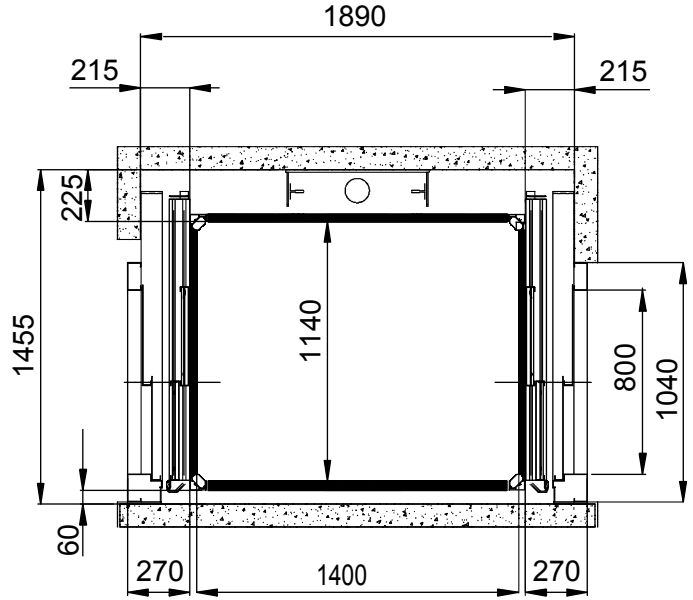
TELESKOPIK KAPI 900 mm

ÇELİK YAPI

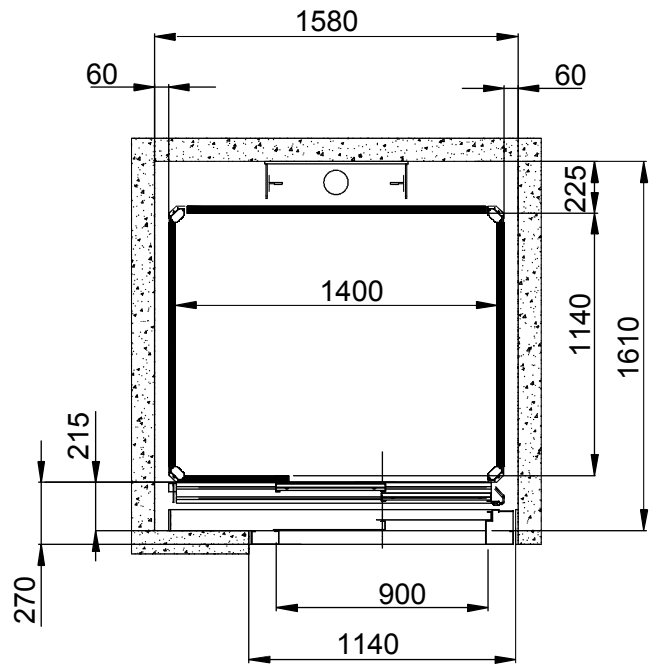
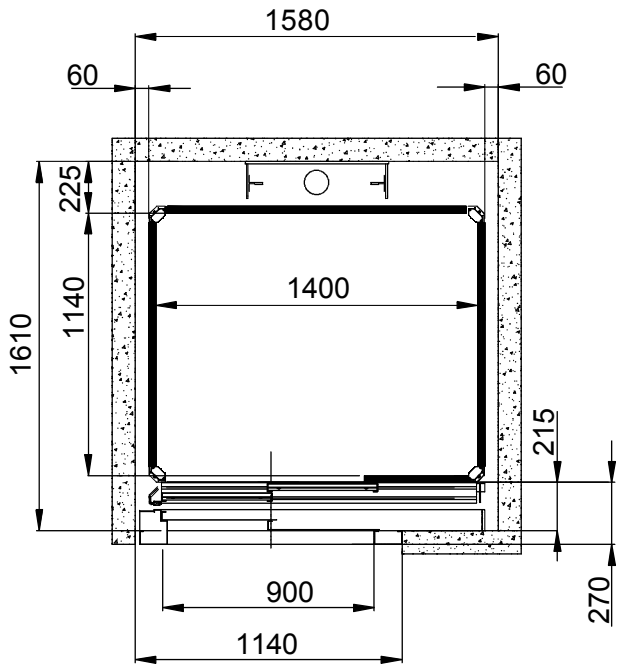
YANDAN GİRİŞ



KARSILIKLI GİRİŞ



SOL VEYA SAĞ TELESKOPIK KAPILI - ÖNDEN GİRİŞ



BÜTÜN ÖLÇÜLER MM' DİR.

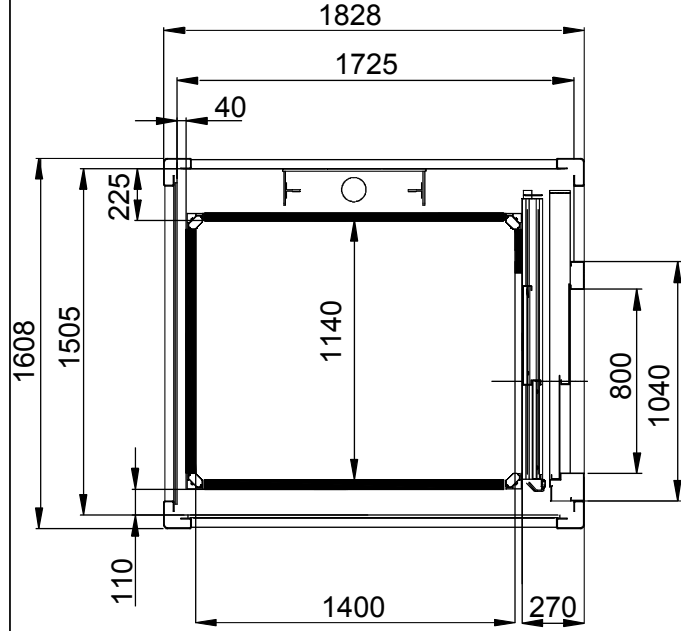
PLATFORM ÖLÇÜLERİ 1460x1170

AÇIKLIK ÖLÇÜLERİ 1400x1140

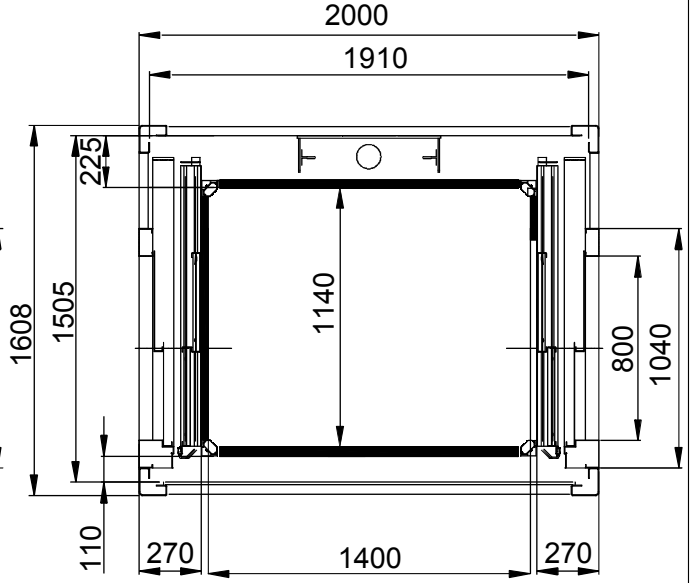
TELESKOPIK KAPI 900 mm

ÇELİK YAPI

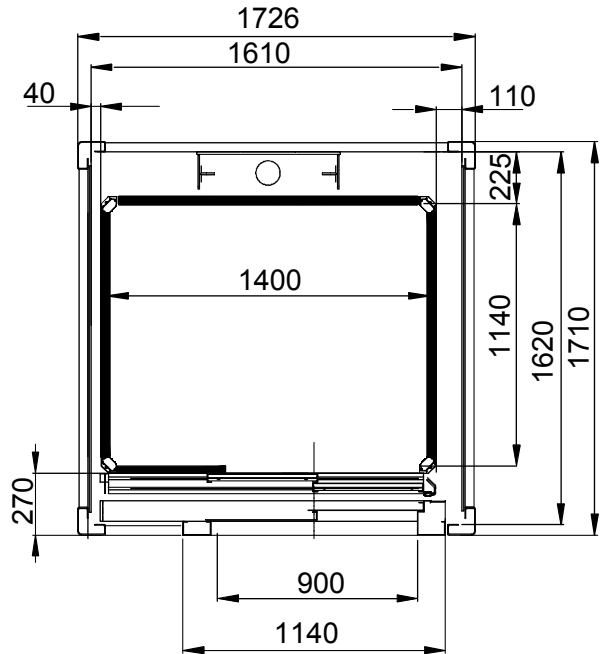
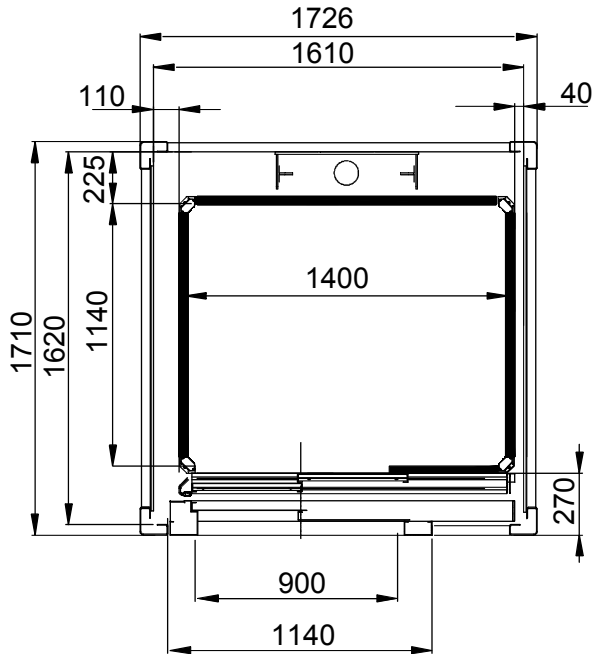
YANDAN GİRİŞ



KARSILIKLI GİRİŞ



SOL VEYA SAĞ TELESKOPIK KAPILI - ÖNDEN GİRİŞ

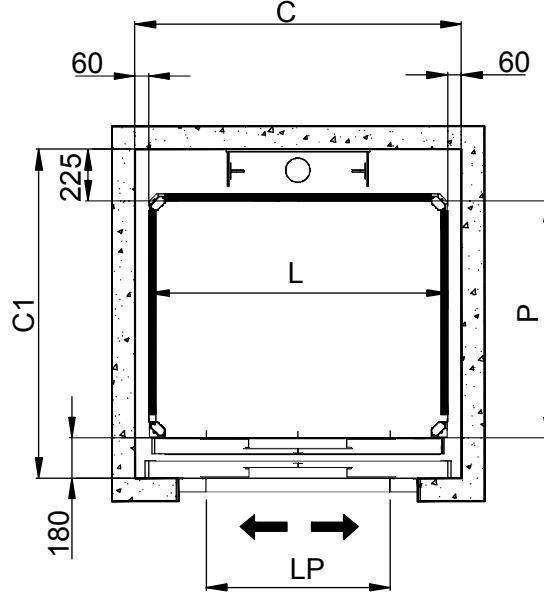


BÜTÜN ÖLÇÜLER MM' DİR.

VMC Asansör erişim sistemleri Anonim Şirketi - www.vmcersim.com , vmc@vmcersim.com tel : +90 939 6751

BETON YAPI

ÖNDEN GİRİŞ

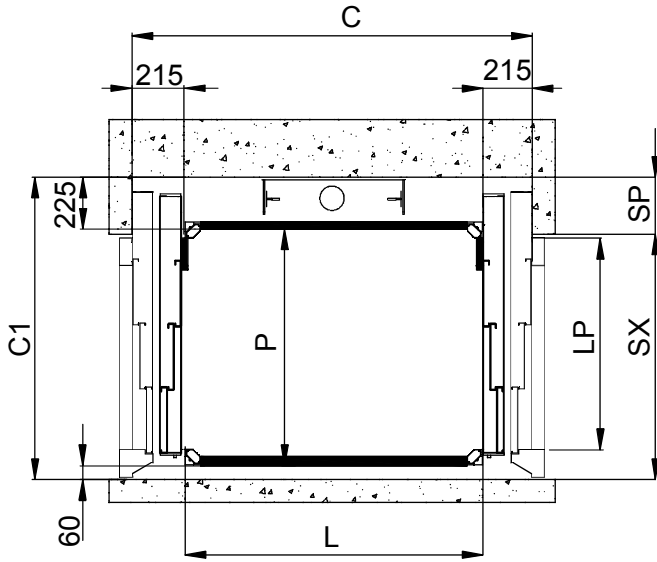


	LP
	800
L	1160
P	$900 \leq X \leq 1250$
C	1310
C1	$1310 \leq X \leq 1660$

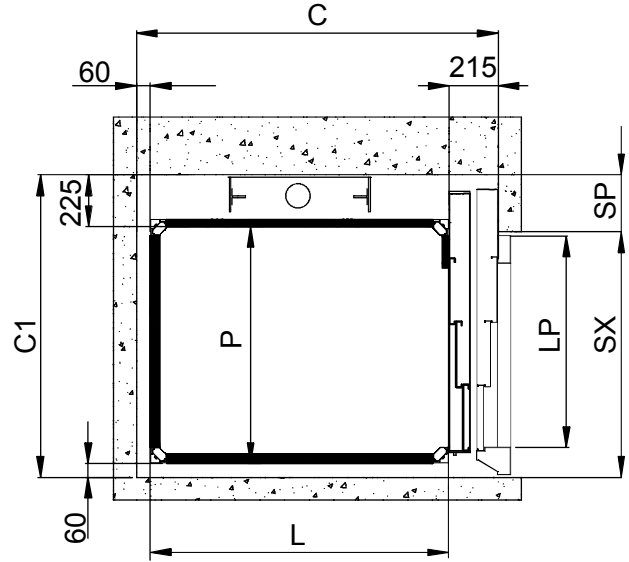
BÜTÜN ÖLÇÜLER MM' DİR.

BETON YAPI

KARSILIKLI GİRİŞ



YANDAN GİRİŞ



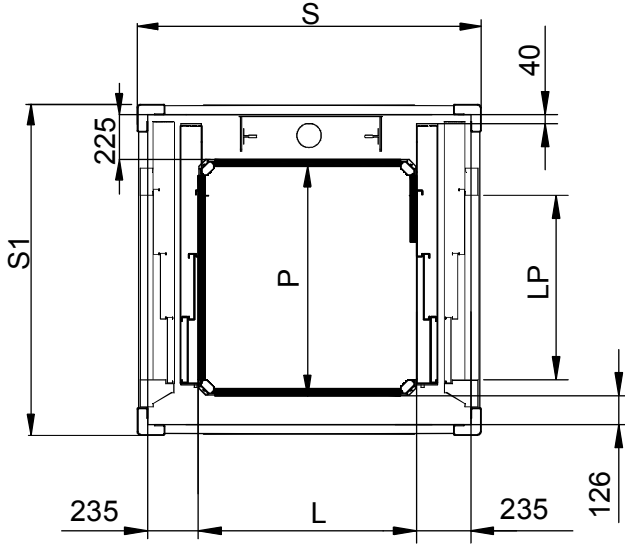
	LP			
	700	750	800	900
L	$770 \leq X \leq 1460$			
P min	870	920	990	1120
C	$1200 \leq X \leq 1890$			
C1	1160	1200	1280	1400
SX	950	1000	1050	1150
SP	200	200	220	250

	LP			
	700	750	800	900
L	$770 \leq X \leq 1460$			
P min	870	920	990	1120
C	$1045 \leq X \leq 1735$			
C1	1160	1200	1280	1400
SX	950	1000	1050	1150
SP	200	200	220	250

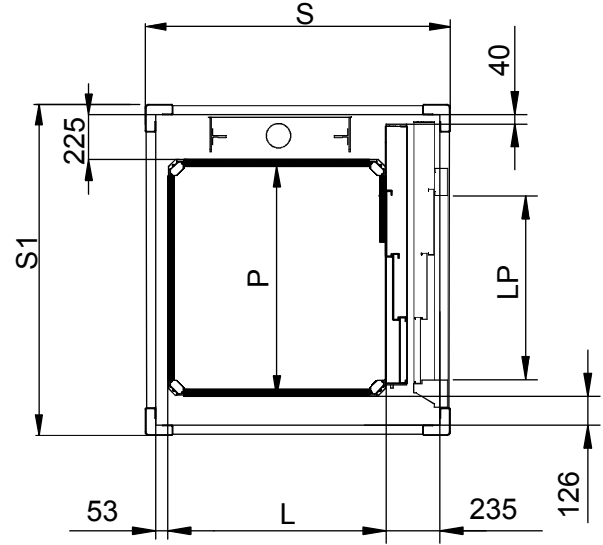
BÜTÜN ÖLÇÜLER MM' DİR.

ÇELİK YAPI

KARSILIKLI GİRİŞ



YANDAN GİRİŞ

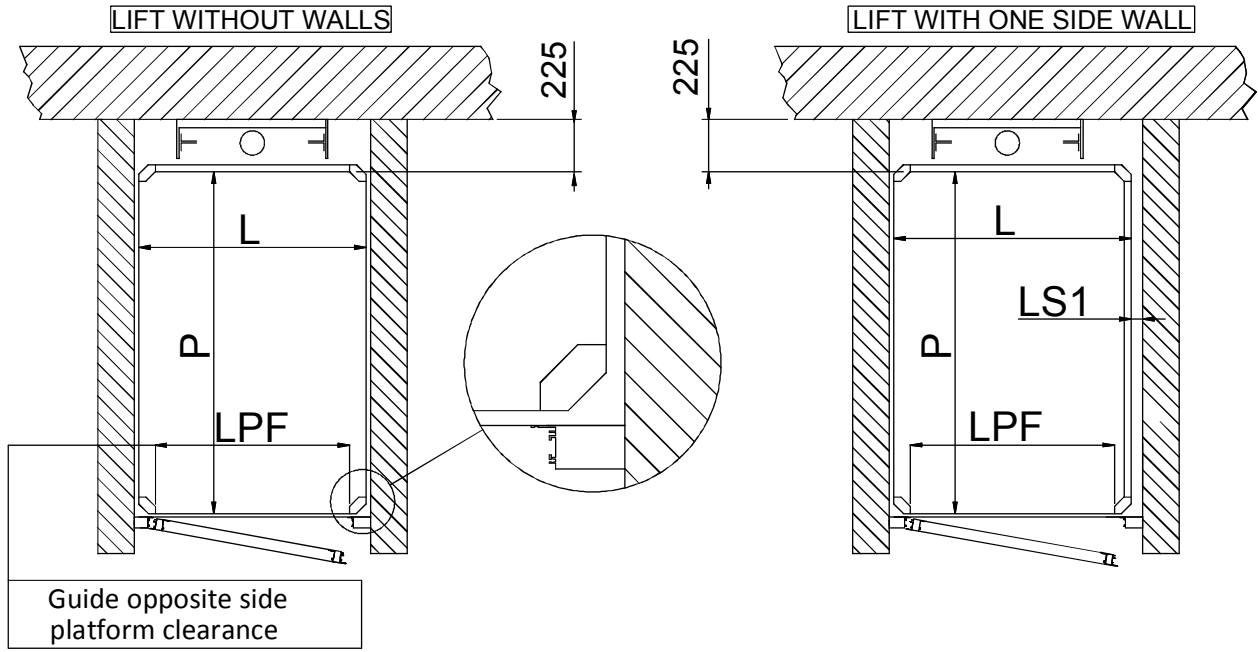


	LP			
	700	750	800	900
L	770 ≤ X ≤ 1460			
P	880	930	1000	1130
S	1330 ≤ X ≤ 2020			
S1	1320	1370	1440	1570

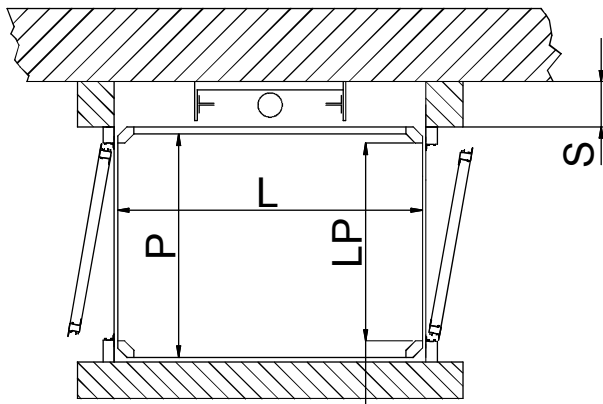
	LP			
	700	750	800	900
L	770 ≤ X ≤ 1460			
P	880	930	1000	1130
S	1150 ≤ X ≤ 1840			
S1	1320	1370	1440	1570

BÜTÜN ÖLÇÜLER MM' DİR.

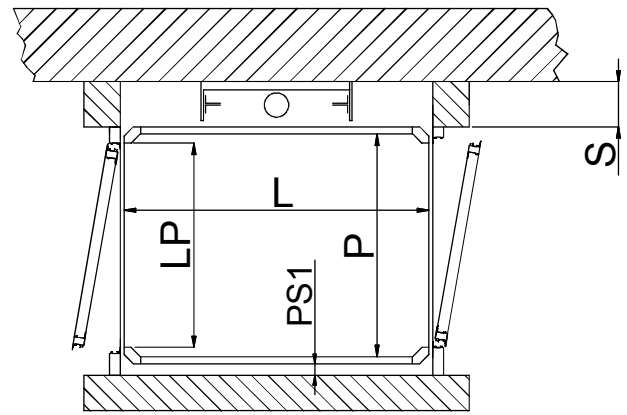
ASANSÖRÜN ÜSTTEN GÖRÜNÜMÜ
BETON YAPI



DUVAR VE YAN KAPI DESTEĞİ OLMAYAN ASANSÖR



LIFT WITH WALLS AND
SIDE DOOR POSTS



STANDARD PLATFORM DIMENSIONS

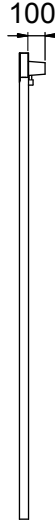
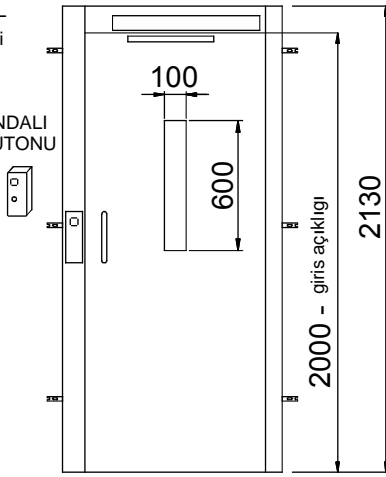
	L (Width)	P (depth)		L (Width)	P (depth)
	1250	1000			
	1400	1100			
	1460	1170			
	1300	1030			
LP	P-110 (ON-BOARD CONTROL PANEL EXCLUDED)		S = 150	(ALUMINIUM DOOR)	
LPF	L-140 (ON-BOARD CONTROL PANEL EXCLUDED)		S = 140	(VENEERED DOOR WITH CONTROL PANEL ON GUIDE SIDE)	
PS1=LS1	60		S = 170	(VENEERED DOOR WITH HINGES ON SIDE GUIDE)	

KAPI TIPLERİ

SAC PANEL KAPILAR

OPSİYONEL
KAPI OTOMATIĞI

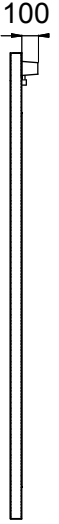
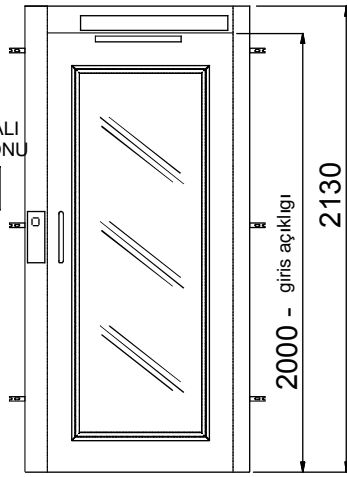
OPSİYONEL ;
UZAKTAN KUMANDALI
KAT KONTROL BUTONU



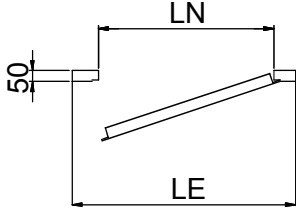
**PANORAMİK
SAC PANEL KAPI**

OPSİYONEL
KAPI OTOMATIĞI

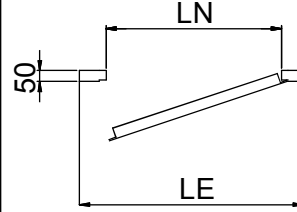
OPSİYONEL ;
UZAKTAN KUMANDALI
KAT KONTROL BUTONU



LN	LE
600	830
650	880
700	930
750	980
800	1030
860	1090
900	1130
950	1180
1000	1230



LN	LE
800	1030
860	1090
900	1130

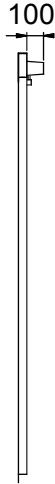
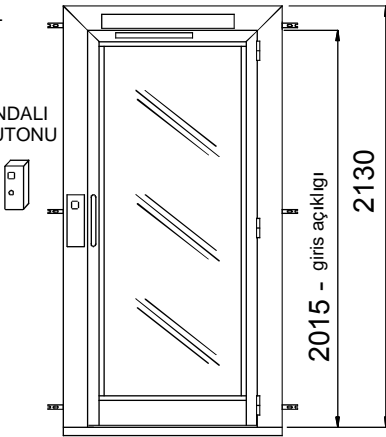


LN = NET AÇIKLIK

**PANORAMİK
ALÜMİNYUM KAPILAR**

OPSİYONEL
KAPI OTOMATIĞI

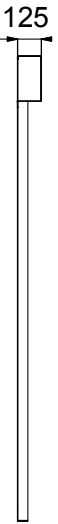
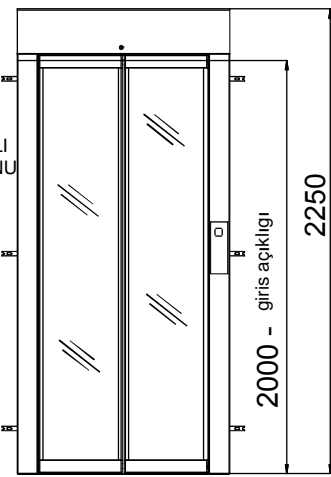
OPSİYONEL ;
UZAKTAN KUMANDALI
KAT KONTROL BUTONU



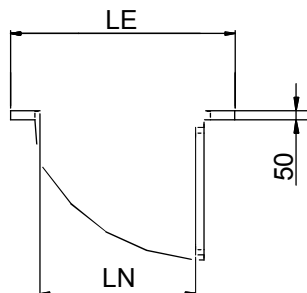
PANORAMİK ÇİFT KANATLI KAPILAR

STANDART
KAPI OTOMATIĞI

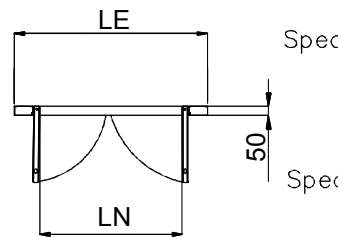
OPSİYONEL ;
UZAKTAN KUMANDALI
KAT KONTROL BUTONU



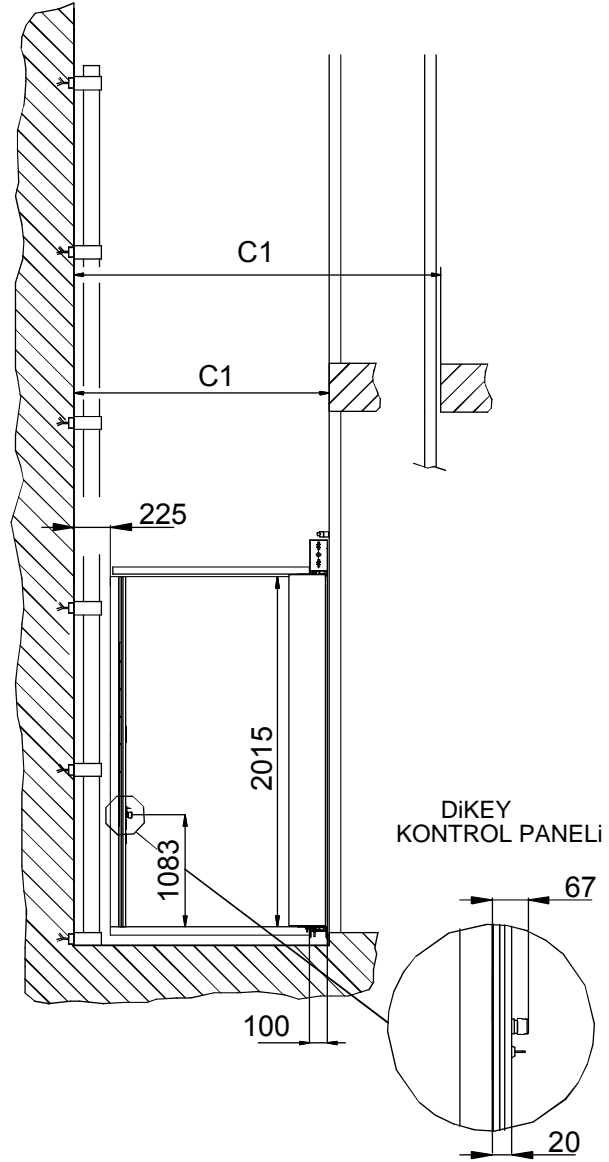
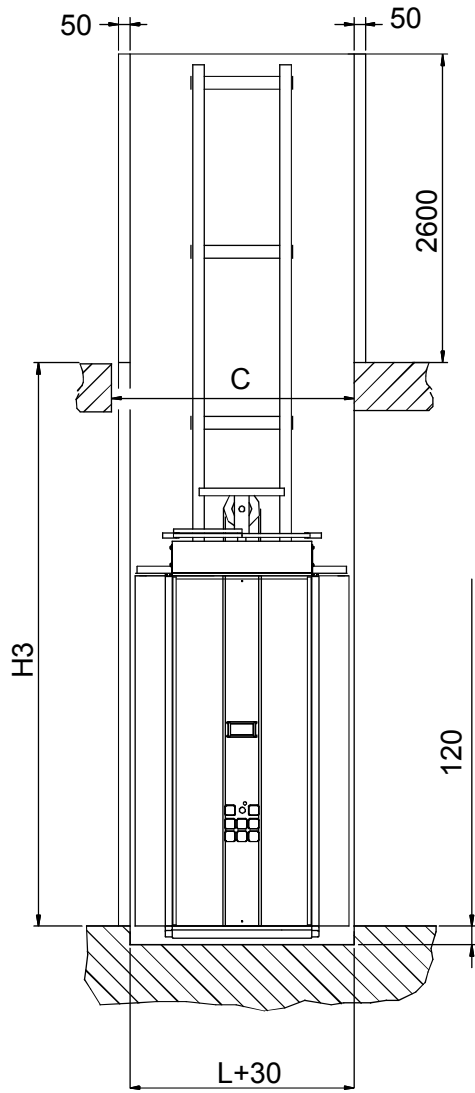
LN	LE
600	830
650	880
700	930
750	980
800	1030
860	1090
900	1130
950	1180
1000	1230



LN	LE
750	1030
800	1080
860	1130
900	1180
950	1230



ASANSÖR ÖNDEN VE YANDAN GÖRÜNÜSLERİ



STANDARD DIMENSIONS WITH CABIN DOOR

C Shaft width	WITH SHAFTS THROUGH THE FLOOR OR MASONRY SHAFT	**	L+120
	WITH ONE SHAFT		L+180
	WITH TWO SHAFTS		L+240
C Shaft depth	WITH SHAFTS THROUGH THE FLOOR OR MASONRY SHAFT	**	P+340
	WITH SHAFTS		P+400

BÜTÜN ÖLÇÜLER MM' DİR.

18/21

TARİH 20-03-14	KOD 8623203	REV. a
-------------------	----------------	-----------

PANEL (MANUEL) KAPILAR

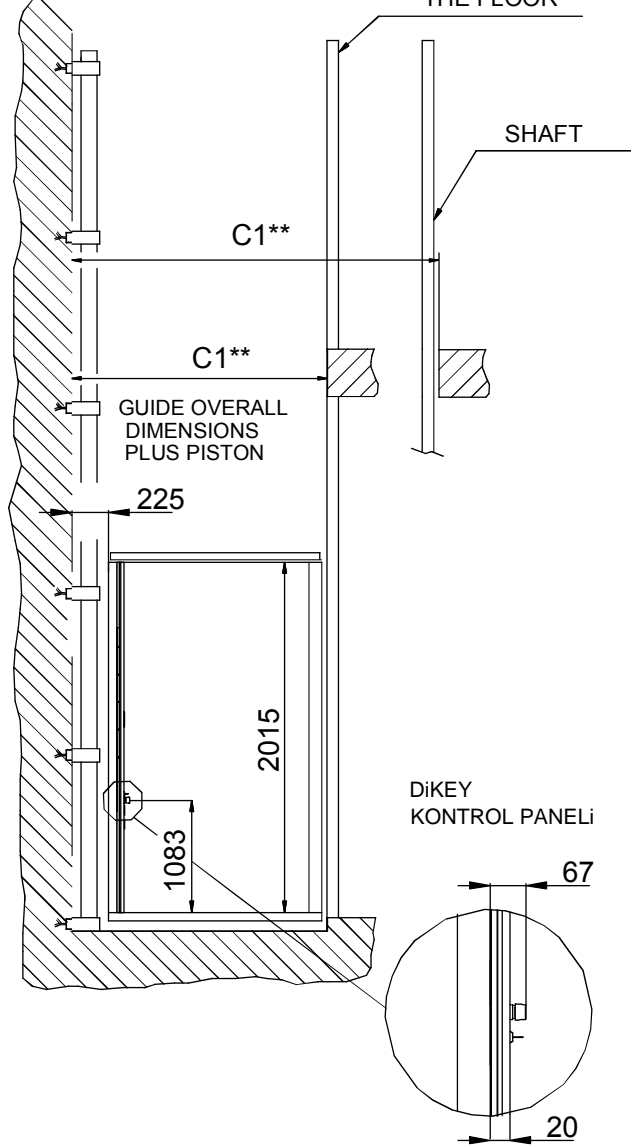
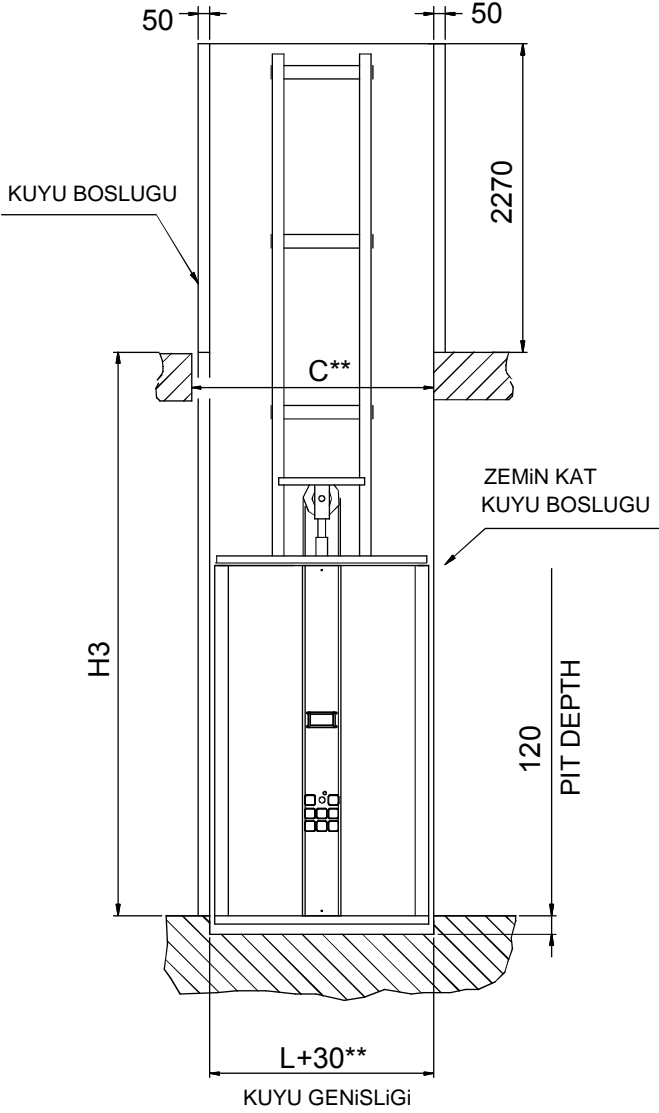
ASANSÖR ÖN VE YAN GÖRÜNÜMLERİ
(YAN KORUMALAR DAHİL)

view with variables in depth

GENİSLİK VE YÜKSEKLİK ÖLÇÜ GÖRÜNTÜLERİ

DERİNLİK ÖLÇÜ GÖRÜNTÜLERİ

SHAFT
THROUGH
THE FLOOR



** ADD 45 mm HER BİR YAN İÇİN İLAVE KABİN DUVARI

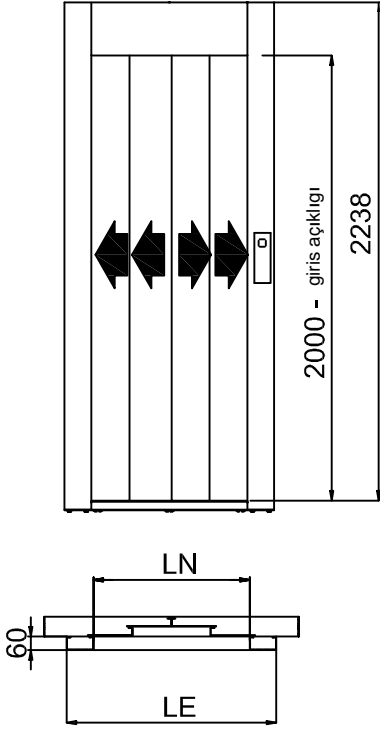
STANDART ÖLÇÜLER

C Kuyu genişliği	WITH SHAFTS THROUGH THE FLOOR OR MASONRY SHAFT	**	L+30
	WITH ONE SHAFT		L+90
C Kuyu derinliği	WITH TWO SHAFTS		L+150
	WITH SHAFTS THROUGH THE FLOOR OR MASONRY SHAFT	**	P+240
	WITH SHAFTS		P+300

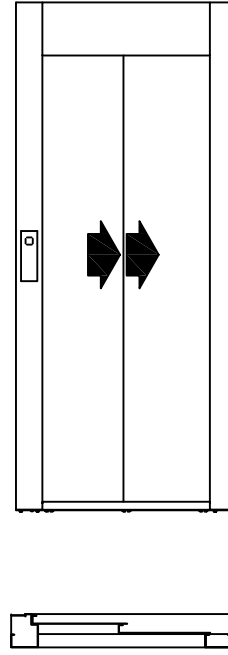
BÜTÜN ÖLÇÜLER MM' DİR.

TAM OTOMATİK (SÜRGÜLÜ) AÇILAN KAPI TİPLERİ

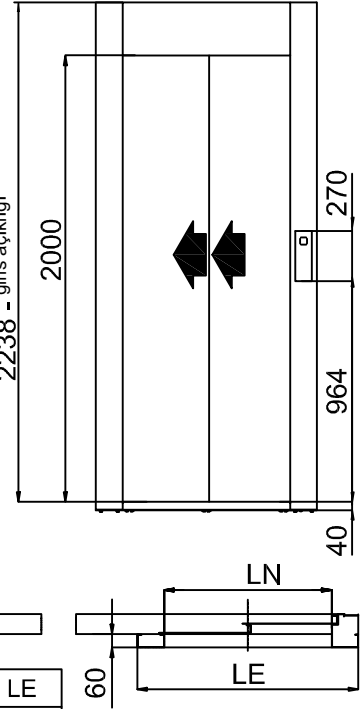
MERKEZDEN AÇILAN TELESKOPIK (C4)



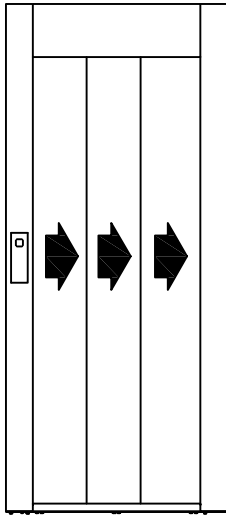
LN	LE
700	940
750	990
800	1040
900	1140

İKİ (PANEL) HIZLI
SOL-TELESKOPIK (T2)

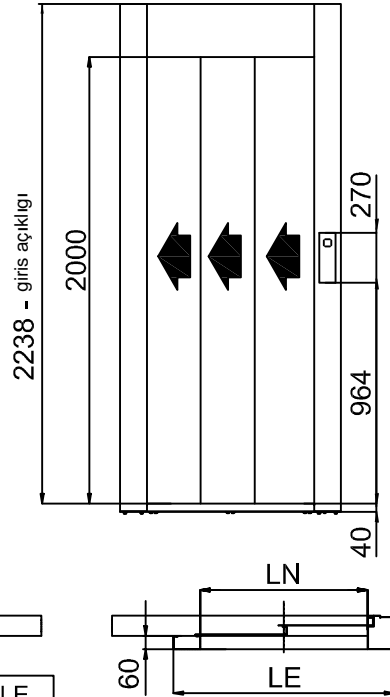
LN	LE
700	940
750	990
800	1040
900	1140

İKİ (PANEL) HIZLI
SAG-TELESKOPIK (T2)

LN = NET AÇIKLIK

ÜÇ (PANEL) HIZLI
SOL-TELESKOPIK (T3)

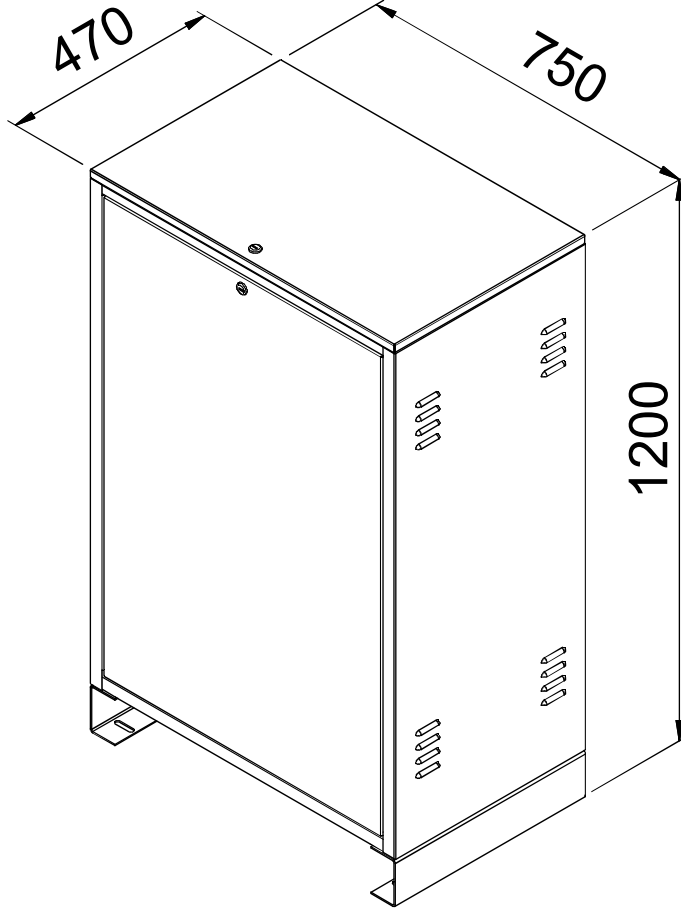
LN	LE
700	940
750	990
800	1040
900	1140

ÜÇ (PANEL) HIZLI
SAG-TELESKOPIK (T3)

20/21

BÜTÜN ÖLÇÜLER MM' DİR.

TARİH	KOD	REV.
20-03-14	8623203	a

KONTROL KUTUSU ÖLÇÜLERİ

BÜTÜN ÖLÇÜLER MM' DİR.